



# Návod na použitie kotla typu

## BIO PELLMAX



**BIOPMX 15 | BIOPMX 20**  
**BIOPMX 25 | BIOPMX 32**  
**BIOPMX 35 | BIOPMX 45**  
**BIOPMX 64 | BIOPMX 75**



# KOŁTON

Orawka 149a  
34-480 Jabłonna  
tel: 18 264 26 67  
fax: 18 264 26 86

## VYHLÁSENIE O ZHODE ES EC-CONFORMITY DECLARATION

### *Výrobca /Producer*

Przedsiębiorstwo Produkcyjno-Handlowo-Usługowe KOŁTON S C  
Wojciech Kołton, Krzysztof Kołton  
Orawka 149a, 34-480 Jabłonna

*S plnou zodpovednosťou vyhlasuje, že výrobky /declares that the products*

**Kotly ÚK na pevné palivo typu**

**BIO Pellmax**

**s tepelnými výkonmi od 15 do 75 kW**

*Central heating boilers for burning of solid fuels of type*

**BIO Pellmax**

*achieve nominal power between 15 and 75 kW*

*sú v súlade s ustanoveniami smerníc ES/is in conformity with the following EC directives*

Č. smernice/Directive No.	Názov/Title
2006/42/ES	STROJOVÉ ZARIADENIA MECHANICAL ENGINEERING (MAD)
2004/108/ES	ELEKTROMAGNETICKÁ KOMPATIBILITA ELECTROMAGNETIC COMPATIBILITY (EMC)
2006/95/ES	ELEKTRICKÉ ZARIADENIA URČENÉ NA POUŽÍVANIE V RÁMCI URČITÝCH LIMITOV NAPÄTIA LOW VOLTAGE ELECTRICAL EQUIPMENT (LVD)
89/106/EHS	STAVEBNÉ VÝROBKY CONSTRUCTION PRODUCTS (CPD)

*a s nasledovnými normami / and that the following relevant Standards*

PN-EN-303-5:2012

PN-EN-60335-1:2004

PN-EN-60730-1:2012

PN-EN-12809:2001

*Vyššie uvedené potvrdzuje označenie*



*Uvedené na zariadení*

# Technicko-prevádzková dokumentácia

## Návod na použitie

ocel'ových teplovodných kotlov ústredného kúrenia  
typu

*BIOPellmax*

o s elektronickým ovládaním výkonu,  
prispôsobených na spaľovanie *peliet*

Posledná aktualizácia  
31.08.2017

# Obsah

---

1. Úvod .....	6
2. Určenie kotlov typu <i>Bio Pellmax</i> .....	6
3. Smernice montáže kotla .....	6
3.1. Vybavenie kotolne .....	6
3.2. Umiestnenie kotla v kotolni .....	7
3.3. Pripojenie kotla do komína .....	7
3.4. Pripojenie kotla do vykurovacieho systému.....	8
3.5. Technické parametre montáže kotla – uzavretý systém .....	10
3.6. Schéma montáže kotla – uzavretý systém .....	13
4. Konštrukčný popis kotlov typu <i>Bio Pellmax</i> .....	18
5. Technické parametre kotlov typu <i>Bio Pellmax</i> .....	19
6. Smernice obsluhy a prevádzky .....	20
6.1. Naplnenie vodou.....	20
6.2. Násyp paliva .....	20
6.3. Rozkúrenie v kotle v automatickom režime .....	21
6.4. Odstraňovanie popola .....	22
6.5. Odporúčania ohľadom peletového horáka .....	22
6.6. Podmienky bezpečnej prevádzky .....	22
6.7. Čistenie kotla .....	23
6.8. Čistenie horáka .....	24
6.9. Samovoľné zastavenie kotla .....	24
6.10. Podmienky bezpečnej prevádzky .....	24
6.11. Ukončenie kúrenia .....	25
6.12. Núdzové zastavenie kotla .....	25
6.13. Núdzová výmena keramického zapaľovača systému rozkúrenia horáka .....	25
7. Príčiny chybného výkonu kotla a ich odstraňovanie.....	26
8. Podmienky dodania kotla.....	28
9. Prípadné problémy počas práce kotla .....	29
10. Záručné podmienky .....	30
11. Technické údaje dodaného kotla .....	31



## Zoznam obrázkov

---

Obrázok č.1. Schéma zabezpečenia inštalácie ohrevu vody .....	9
Obrázok č.2. Spôsob pripojenia chladiaceho ventilu DBV do kotla v uzavretom systéme .....	12
Obrázok č.3. Bloková schéma konštrukcie kotla <i>Bio Pellmax</i> .....	18

## Zoznam tabuliek

---

Tabuľka č.1. Počet chladiacich ventilov v závislosti od výkonu kotla .....	11
Tabuľka č.2. Špecifikácia kotlov typu <i>Bio Pellmax</i> .....	19
Tabuľka č.3. Prípadné problémy počas práce kotla .....	29

## Zoznam noriem

---

Norma PN-91/B-02413: Zabezpečenia rozvodov vodného vykurovania v otvorených systémoch .....	6,8,9,
Norma PN-76/B-02440: Zabezpečenia zariadení teplej úžitkovej vody .....	6
Norma PN-B-02414: Zabezpečenia rozvodov vodného vykurovania v zatvorených systémoch s membránovými expanznými nádobami .....	6
Norma PN-B-03406.1994: Výpočet tepelnej bilancie ohrievaných priestorov s kubatúrou do 600 m <sup>3</sup> .....	6
Norma PN-87/B-02411: Zabudované kotolne na tuhé palivo .....	6
Norma PN-82/G-97001-3: Čierne uhlie. Sortiment .....	17



# Grafické symboly použité v návode

---



**Informačný znak.**

Informácie vyžadujúce pozornosť čitateľa.



**Výstražný znak.**

Nedodržanie pravidiel označených týmto znakom môže spôsobiť poškodenie kotla a/alebo inštalácie vody.



# 1. Úvod

---

Vážený kupujúci a užívateľ kotlov typu *Bio Pellmax* táto technicko – prevádzková dokumentácia spolu s návodom na použitie obsahujú dôležité informácie, ktoré umožňujú šetrné, bezpečné a dlhoročné prevádzkovanie zakúpeného kotla z energetického hľadiska.



***Prosíme o pozorné prečítanie tejto dokumentácie pred inštaláciou a prvým spustením kotla do prevádzky.***

## 2. Určenie kotlov typu *BIO Pellmax*

---

Teplovodné oceľové kotly typu *Bio Pellmax*, so zásobníkom sú určené na ústredné vykurovanie a ohrev teplej úžitkovej vody, predovšetkým pre potreby jednorodinných domov, podnikov, obchodných miest, hospodárskych budov atď., v ktorých konštrukčná teplota napájajúcej vody nepresahuje 95 °C a pracovný tlak 0,2MPa.



***Tieto kotly sa môžu používať v inštalácií ústredného kúrenia v otvorenom systéme s gravitačným alebo núteným obehom vody, zabezpečených v súlade s normou PN-91/B-02413 a v inštaláciách teplej úžitkovej vody zabezpečených v súlade s normou PN-76/B-02440 ako aj v inštaláciách uzavretého systému v súlade s normou PN-B-02414.***

***Kotly s výkonom od 75 kW inštalované v uzavretom systéme podliehajú inšpekcii Úradu pre technický dozor.***

Kotly ústredného kúrenia inštalované v otvorenom systéme v súlade s požiadavkami uvedenými v tejto technicko – prevádzkovej dokumentácii a normami PN-91/B-02413 a PN-76/B-02440 nepodliehajú evidencii a kontrole Krajských úradov pre technický dozor. Základným predpokladom výberu správneho kotla do navrhovaného objektu je tepelná bilancia vykurovaných priestorov vypracovaná v súlade s normou PN-B-03406.1994.

## 3. Smernice pre montáž kotla

---

### 3.1. *Vybavenie kotolne*

Odporúča sa, aby kotolňa ústredného kúrenia spĺňala požiadavky normy PN 87/B-02411, a to:

- kotolňu je potrebné podľa možnosti umiestniť, čo najviac centrálnne vzhľadom na vykurované miestnosti, a komín je potrebné umiestniť čo najbližšie ku kotlom,
- kotolňu je potrebné vybaviť skladom paliva a miestnosťou určenou na skladovanie sadzí a popola, ktoré umožnia ľahký dovoz paliva a odstraňovanie sadzí a popola,



- vstupné dvere do kotolne by mali byť oceľové alebo drevené pokryté plechom, s otváraním smerom von z kotolne, a dvere do skladu paliva by mali byť vyhotovené podobne ako dvere do kotolne a mali by sa otvárať smerom do kotolne,
- kotolňa by mala mať ventiláciu privádzajúcu vzduch v podobe kanálu s prierezom nie menším ako 50 % prierezu komína, ale minimálne 15x15 cm s výstupom v dolnej časti kotolne,
- kotolňa by okrem toho mala mať odsávaciu ventiláciu s prierezom minimálne 25% povrchu prierezu komína s výstupným otvorom pod stropom kotolne. Priečny rez tohto kanálu by mal byť minimálne 14 x 14 cm



***Pozor! V kotolni je nepripustné použitie mechanických zariadení na odsávanie vzduchu.***

- kotolňa by mala mať zabezpečené denné a umelé svetlo a najmenej jednu zástrčku na svetlo s maximálnym napätím 24V.

### ***3.2. Umiestnenie kotla v kotolni***

Odporúča sa umiestnenie kotlov v kotolni na betónovom podstavci vysokom približne 20 mm, taktiež je možné umiestniť ho na ohňovzdornej podložke odolnej voči teplotným zmenám a nárazom. Kotel by mal byť umiestnený tak, aby umožňoval ľahkú, bezpečnú obsluhu spaľovacej komory, popolníka, čistenie kanálov ako aj násyp paliva. Vzdialenosť od prednej steny kotla k protiľahlej stene by nemala byť menšia ako 2 m a vzdialenosť od hrany podávača po stenu kotolne minimálne 1m. Kotel by mal byť umiestnený tak, aby bolo možné odvzdušniť vykurovací systém gravitačným spôsobom cez napájaciu spojku, ktorá privádza vodu do ÚK.



***Ak umiestnenie kotla prekáža pri demontáži systému podávania paliva, môže servis odstúpiť od opravy.***

### ***3.3. Pripojenie kotla do komína***

Spôsob vyhotovenia komínového systému (kanálu), ako aj jeho napojenie musí zodpovedať požiadavkám Vyhlášky Ministerstva Hospodárstva a Ochrany Životného prostredia o technických podmienkach, ktorým podliehajú budovy (Zb. z. z roku 1980 č. 17, pol. 82). Kotel je potrebné pripojiť ku komínu pomocou dymovodu, ktorý je vyhotovený z oceľového plechu a je potrebné ho utesniť na výstupe spalín z kotla a na výstupe z komína, jeho dĺžka by nemala byť väčšia ako 400 – 500 mm. Výška a priemer komína ako aj presnosť jeho vyhotovenia by mali zabezpečiť požadovanú intenzitu komínového ťahu. Komín, ku ktorému sa pripája kotel by nemal byť napojený na iné zariadenia. Spôsobilosť komína na prevádzku musí potvrdiť oprávnený kominár.





Príliš slabý komínový ťah spôsobuje usadzovanie sa vodnej pary na stenách výmenníka, čo vedie k rýchlemu poškodeniu kotla. Môže to mať za následok aj dymenie z kotla cez revízne otvory. Správny výber prierezu komína je možné vypočítať podľa nasledujúceho vzorca:

$$F = \frac{25Q}{\sqrt{H}}$$

kde:

F – priemer (prierez) komína v [cm<sup>2</sup>]

Q – výkon kotla v [kW]

H – výška komína v [m]



*Neodporúča sa použitie menších prierezov komínov ako 14x25cm. Minimálna výška komína by mala byť 7m aj v prípade, že z výpočtov vychádza menší priemer alebo nižší komín.*

Kotol vzhľadom na vysokú efektivitu a nízku teplotu spalín pri menovitom výkone, a obzvlášť pri menovitom výkone, môže spôsobovať vznik kondenzátu, vlhnutie komína a jeho koróziu.

V súlade s normou PN-EN 303-5: 2012 bod 4.4.3. výrobca uvádza informácie týkajúce sa stavby komína:

- v prípade novostavieb sa vyžaduje keramický komínový systém odolný voči účinkom kondenzátu, tepelne izolovaný od ventilácie
- v prípade murovaných komínov sa odporúča ich prispôsobiť odvádzaniu mokrých spalín použitím komínových vložiek z kyselino a žiaruvzdornej oceli

Za účelom ochrany pred veternými nárazmi by mal byť komín vyvedený minimálne 1,5 m nad strechou v prípade plochých striech a 0,5 m nad hrebeňom strechy v prípade veľmi šikmých striech. Odporúča sa inštalácia regulátora komínového ťahu, jeho úlohou je udržiavanie stáleho komínového ťahu nezávisle od vonkajších podmienok (vietor). Príliš silný komínový ťah môže mať za následok zvýšenú spotrebu paliva.

### 3.4. Pripojenie kotla do vykurovacieho systému

Kotol by mal byť napojený na vykurovací systém pomocou golierových (montážnych) alebo závitových skrutiek, inštalácia kotla inou metódou má za následok stratu nárokov na záruku. Zabezpečenie ohrevných vodných inštalácií pre otvorený systém je potrebné vykonať v súlade s normou PN-91/B-02413, a inštaláciu teplej úžitkovej vody v súlade s normou PN-76/B-02440. Vyžaduje sa použitie zmiešavacích ventilov, trojcestných alebo štvorcestných (príliš rýchly obeh vody môže spôsobovať nadmernú spotrebu paliva a znemožniť dosiahnutie nastavenej teploty). Použitie ventilu chráni vratnú vodu kotla pred príliš nízkou teplotou, a tým predchádza kondenzácii vody v kotle a predlžuje životnosť kotla.

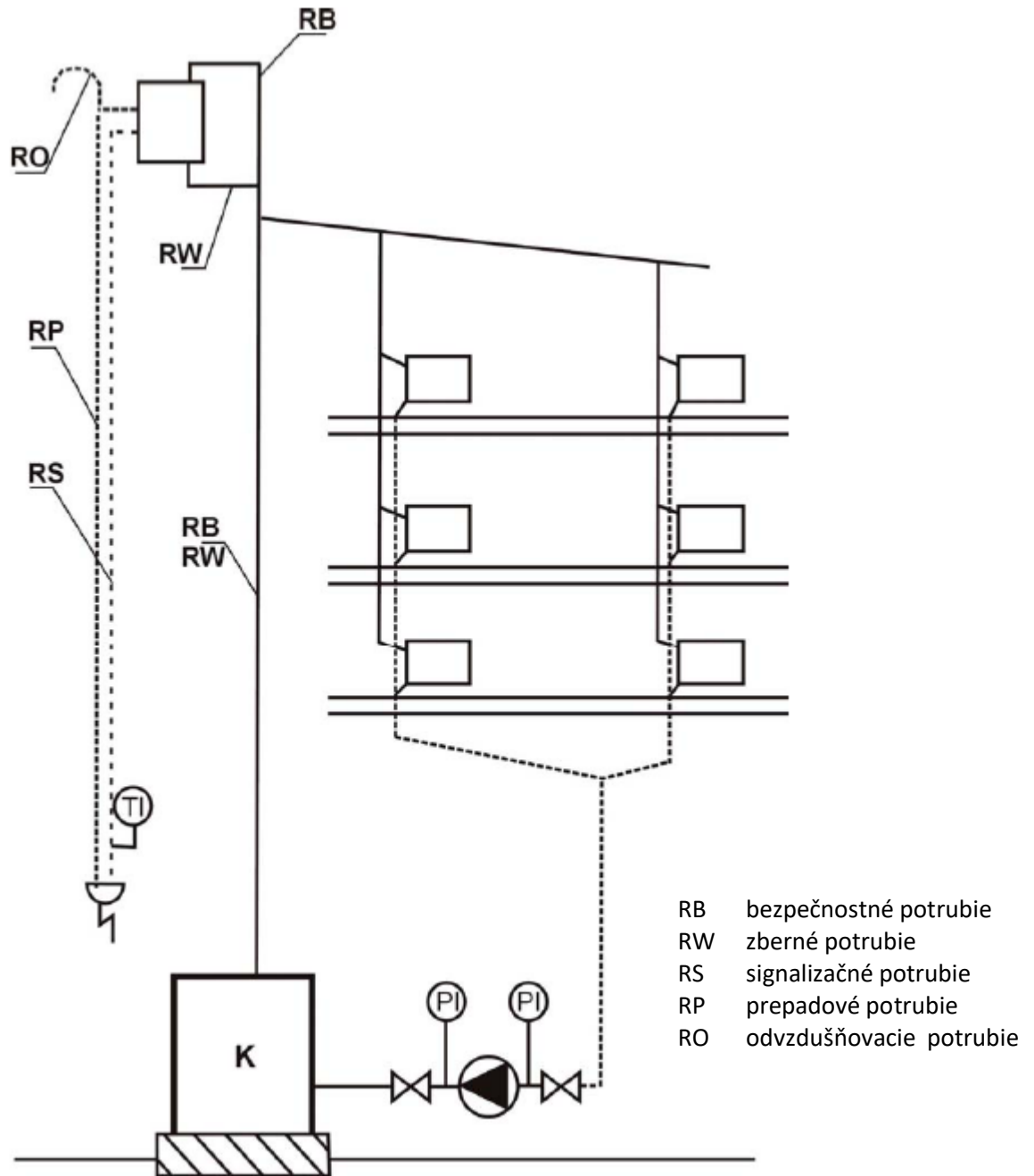




***Pri kotloch je nutné použiť poistné ventily 2 bar pri kotle.***

Objem vyrovnávacej nádrže by sa mal byť minimálne 4 % objemu vody nachádzajúcej sa v celej inštalácii ústredného kúrenia.

Vzorová schéma zabezpečenia kotla je znázornená na obrázku č.1.



Obrázok č.1. Schéma zabezpečenia inštalácie ohrevu vody, ktorá je vybavená jedným kotlom alebo výmenníkom tepla, horné rozdelenie, čerpadlo inštalované pri spiatočke podľa normy PN – 91/B – 02413.

V prípade použitia dvoch alebo viacerých vykurovacích kotlov v kotolni, musí mať **každý z nich** poistku proti prehriatiu a prekročeniu prípustného tlaku – v súlade s normou PN – 91/B – 02413.



### 3.5. *Technické parametre montáže kotla – uzavretý systém*

V súlade s rozhodnutím Ministerstva infraštruktúry z 12. marca 2009, ohľadom technických parametrov, ktoré musia spĺňať budovy a ich umiestnenie.  
Zbierka zákonov zo dňa 7. apríla 2009 roku č. 56 pol. 461

Firma:

Przedsiębiorstwo Produkcyjno-Handlowo-Usługowe KOŁTON  
Wojciech Kołton, Krzysztof Kołton  
Orawka 149a, 34-480 Jabłonka

Povoľuje montáž vykurovacích kotlov ústredného kúrenia firmy PPHU KOŁTON S.C. do výkonu 300 kW v uzatvorenom vykurovacom systéme ktorý je vybavený membránovou tlakovou nádobou (expanznou nádobou), pod podmienkou:

- Inštalácie zariadenia na ochranu proti prehriatiu kotla  
Správne použitie zariadenia pre odvedenie nadmerného tepla je podmienené výkonom, ktorý môže prevziať zariadenie (nie menší ako výkon kotla). Zabezpečenie bezpečnej a správnej činnosti ventilu vyžaduje pripojenie na stály prívod chladiacej vody. Prietok vody v chladení kotla musí byť zabezpečený aj v prípade prerušenia dodávky elektrickej energie. Nominálny prietok vody uvádza výrobca ventilu. Neodporúča sa napojenie na prívod vody s hydrofórom (domácou vodárnou). Zariadenie je potrebné inštalovať v súlade s návodom uvedeným výrobcom. Pre každých ďalších 100kW výkonu kotla je nevyhnutná montáž ďalšieho chladiaceho ventilu.
- Inštalácie poistného ventilu priamo na kotle a v súlade s platnými normami.
- Inštalácie tlakovej membránovej nádoby (expanznou nádobou) pre vykurovací systém (zvolenej v súlade so záväznými normami)
- Pracovný tlak kotla môže byť maximálne 2 [bar].
- Montáž kotla môže vykonávať výlučne oprávnený inštalatér.
- Prvé spustenie kotla do prevádzky musí vykonávať na to oprávnená osoba (inštalatér, ktorý montuje kotol) a musí to zaznamenať do záručného listu.

Za účelom zabezpečenia správnej prevádzky chladiaceho zariadenia je potrebné zabezpečiť príslušné priemery potrubia privádzajúceho vodu z vodovodu. Podmienky správneho pripojenia chladiaceho potrubia:

- Vždy používajte regulátor teploty.
- Vždy používajte poistný obmedzovač teploty s manuálnym vrátením do výstupnej polohy.
- Hadice je potrebné spájať paralelne.
- Tlak privádzanej vody musí byť 4 bar.
- Zabezpečte stály, neprerušovaný prietok vody do hadice.
- Koniec hadice musí byť umiestnený priamo do kanalizácie a nemôže byť škrtený žiadnymi ventilmi ani inými zariadeniami.



Chladiace hadice ½"		
Výkon kotla [kW]	Počet hadíc	Požadovaný minimálny prietok [kg/s]
75	1	0,35
100-150	2	0,7
200	3	1,05
250-300	4	1,4

*Tabuľka č.1 Počet chladiacich ventilov v závislosti od výkonu kotla.*

Akékoľvek zásahy a manipulácia: do bezpečnostného systému, regulácie práce kotla; zapájanie akýkoľvek doplnkových zariadení alebo elementov, ktoré nie sú uvedené v tomto návode môžu predstavovať nebezpečenstvo a stratu záruky na kotol.

Všetky opravy musia vykonávať iba osoby alebo firmy s požadovaným oprávnením.

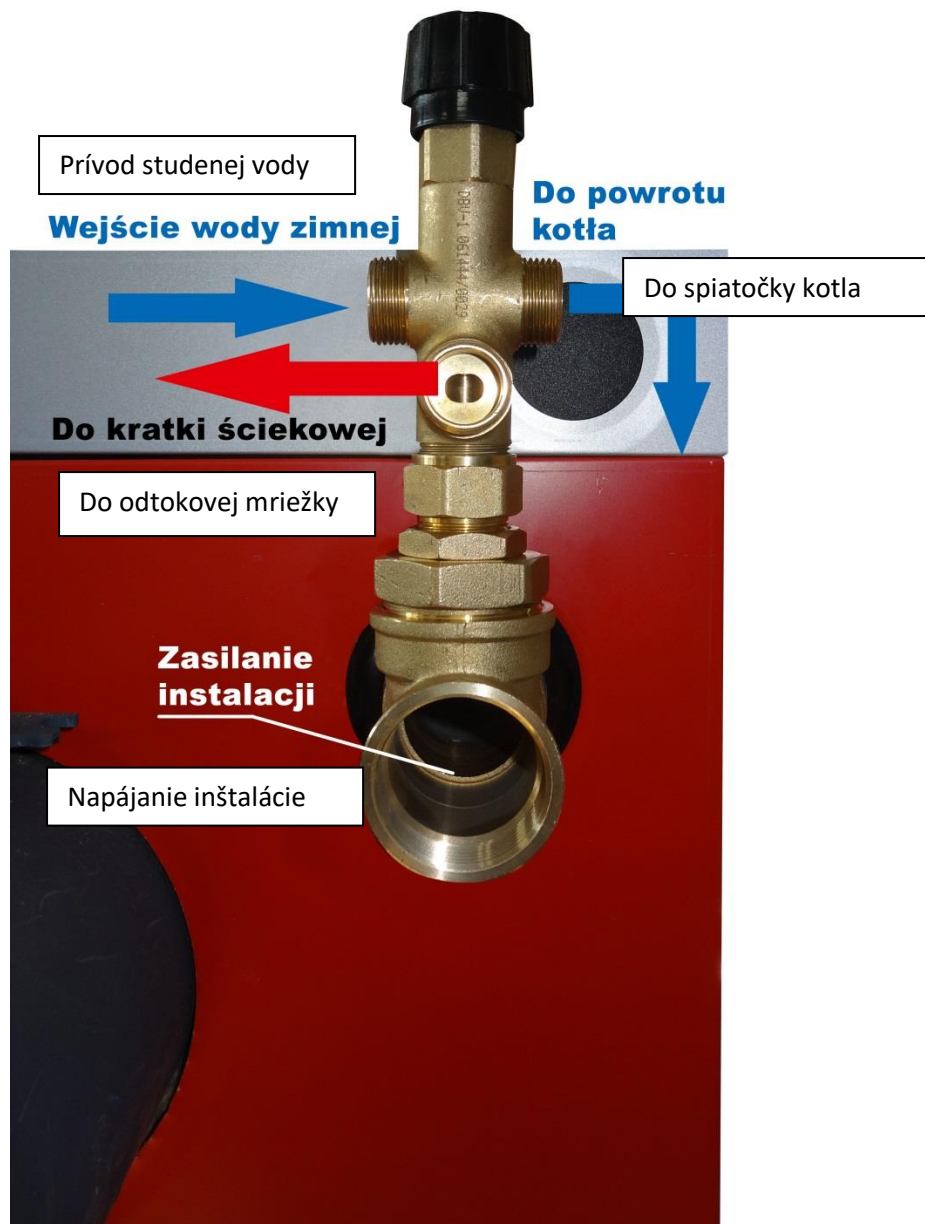
Vyššie uvedené zariadenia je potrebné bezpodmienečne kontrolovať, minimálne dvakrát ročne, pričom prvú kontrolu vykonajte počas sezónneho spustenia kotlov firmy PPHU Kołton S.C. spolu s vodovodným potrubím. Kontrolu vykonáva inštalatér s požadovanými oprávneniami, ktoré musia zodpovedať požiadavkám uvedeným v záväznej norme.



***Je neprípustné pripojenie kotla do systému bez montáže poistného ventilu, uzatvorenej expanznej nádoby a zariadenia na ochranu proti prehriatiu kotla. Poistný ventil je potrebné vybrať v súlade so záväznou normou.***

***V prípade naplnenia systému nemrznúcou kvapalinou použite nádobu s automatickým dopĺňaním kvapaliny v systéme a nádobu na hromadenie kvapaliny unikajúcej cez chladiaci ventil.***

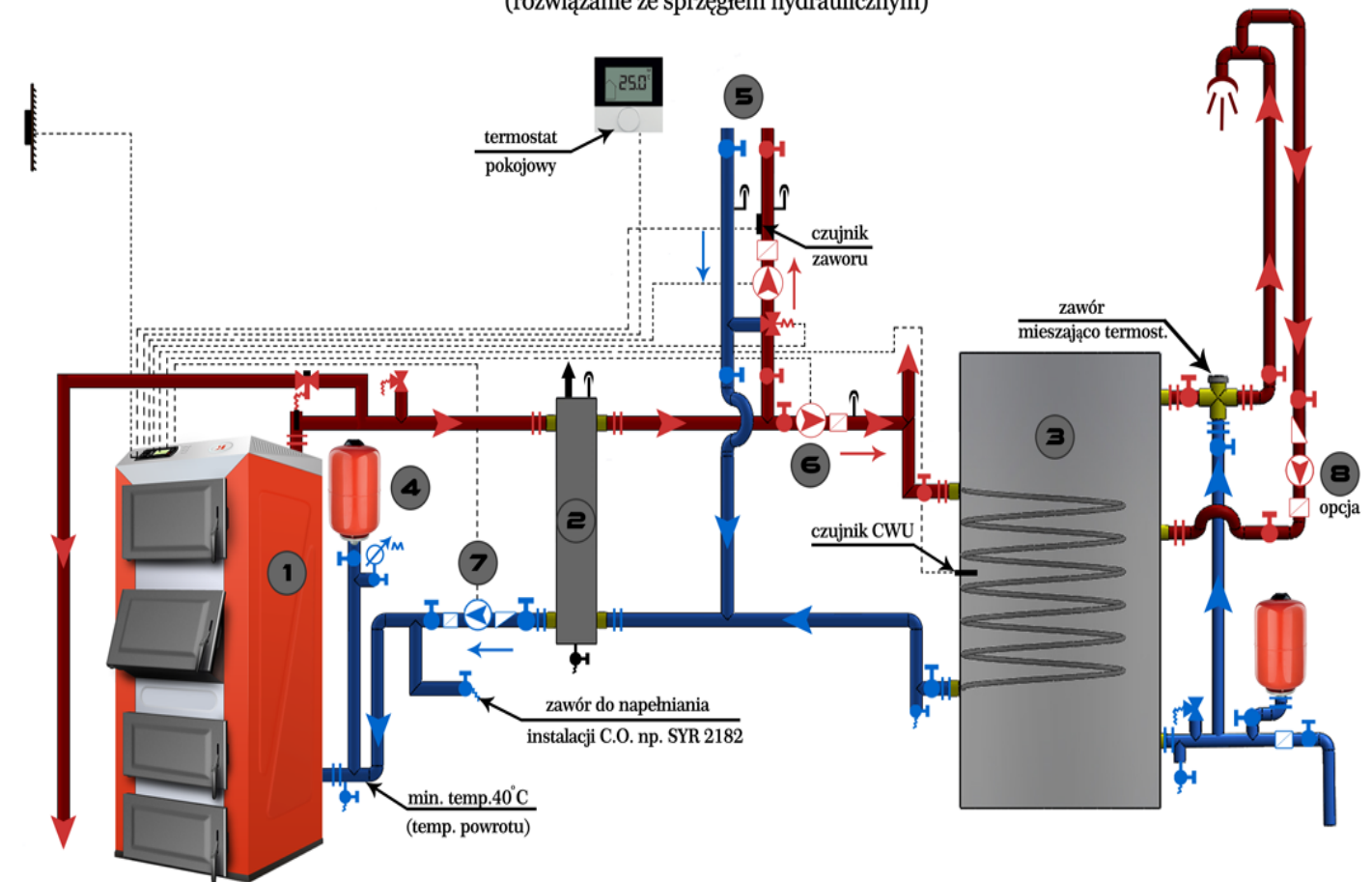
## Schéma pripojenia chladiaceho ventilu DBV-1P



Obrázok č. 2. Spôsob pripojenia chladiaceho ventilu DBV do kotla v uzavretom systéme

### 3.6. Schéma montáže kotla – uzavretý systém - varianty pripojenia

Schemat orientacyjny (poglądowy)  
kotła na paliwo stałe w układzie zamkniętym  
(rozwiązanie ze sprzęgłem hydraulicznym)

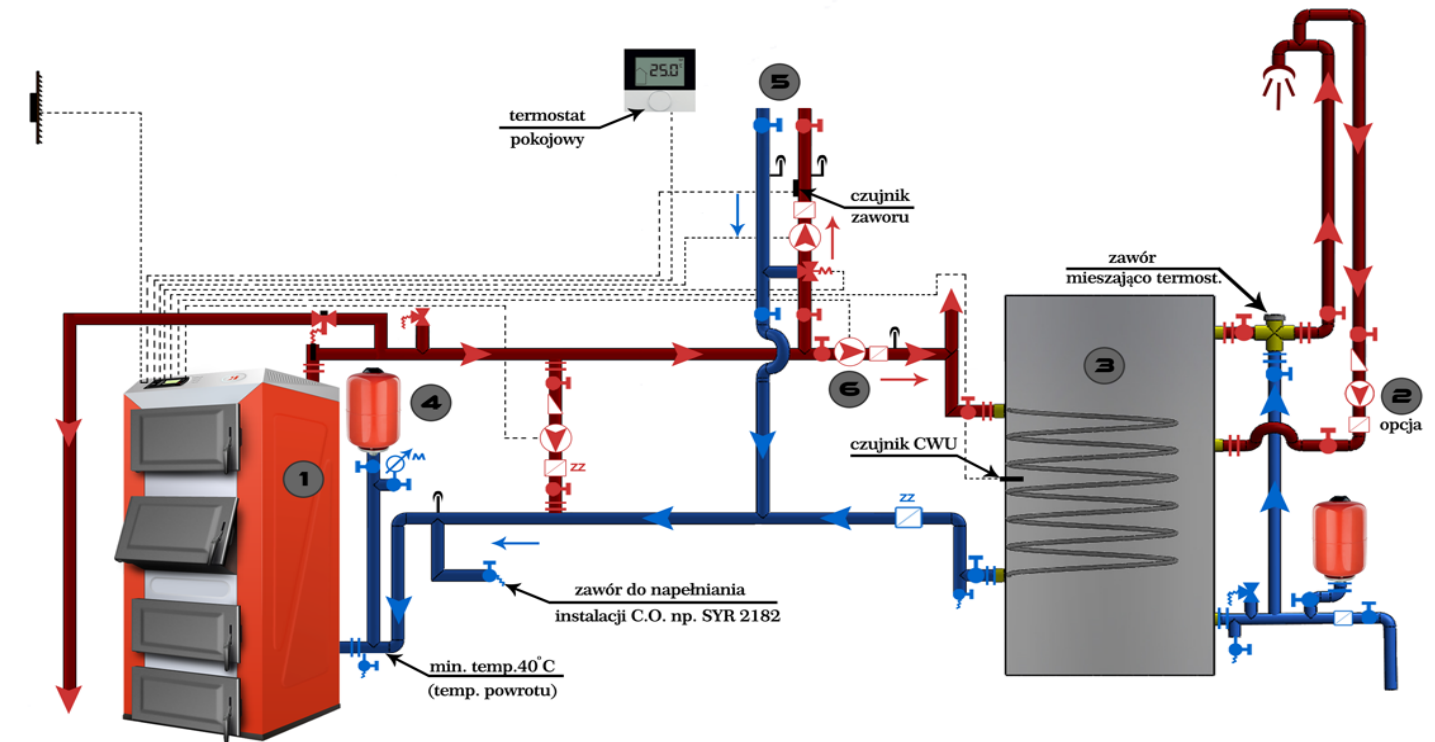


- |                                   |   |                  |  |
|-----------------------------------|---|------------------|--|
| - pompa                           | - zawór bezpieczeństwa                                  | - zawór spustowy | - zawór zwrotny klapowy (grawitacyjny) (z. KL) |
| - manometr                        | - zawór mieszający z silownikiem (serwomotorem)         | - filtr siatkowy | - zawór zwrotny (zz)                           |
| - termometr                       | - automatyczny zawór odpowietrzający                    |                  | lub  - rozdzielacz instalacji                  |
| - zawór                           | - zawór termostatyczny (min. 45°C)<br>np. ESBE VTC 500  |                  |  |
| - śrubunek<br>(złączka rozłączna) | - zabezpieczenie termiczne<br>np. SYR 3065 lub SYR 5067 |                  |  |
| - czujnik zewnętrzny              |   |                  |  |
- Legenda:**
- |  |   |
|--|---|
| 1. Kocioł na paliwo stałe                        | 6. Układ pompowy do boileru   |
| 2. Sprzęgło hydrauliczne (zrotnica hydrauliczna) | 7. Układ pompowy - pompa kotłowa (podmieszania)<br>- pompa dodatkowa        |
| 3. Podgrzewacz C.W.U.                            | 8. Opcja - pompa cyrkulacyjna C.W.U. (podłączona<br>do osobnego sterownika) |
| 4. Naczynie wzbiorcze systemu zamkniętego        |   |
| 5. Układ mieszający cent.ogrz. (pompowy)         |   |

UWAGA! Podłączenie elektryczne przy zastosowaniu np. sterownika ST 809, zabezpieczenie termiczne dostępne na <http://www.syr.de/en/>



Schemat orientacyjny (poglądowy)  
kotła na paliwo stałe w układzie zamkniętym

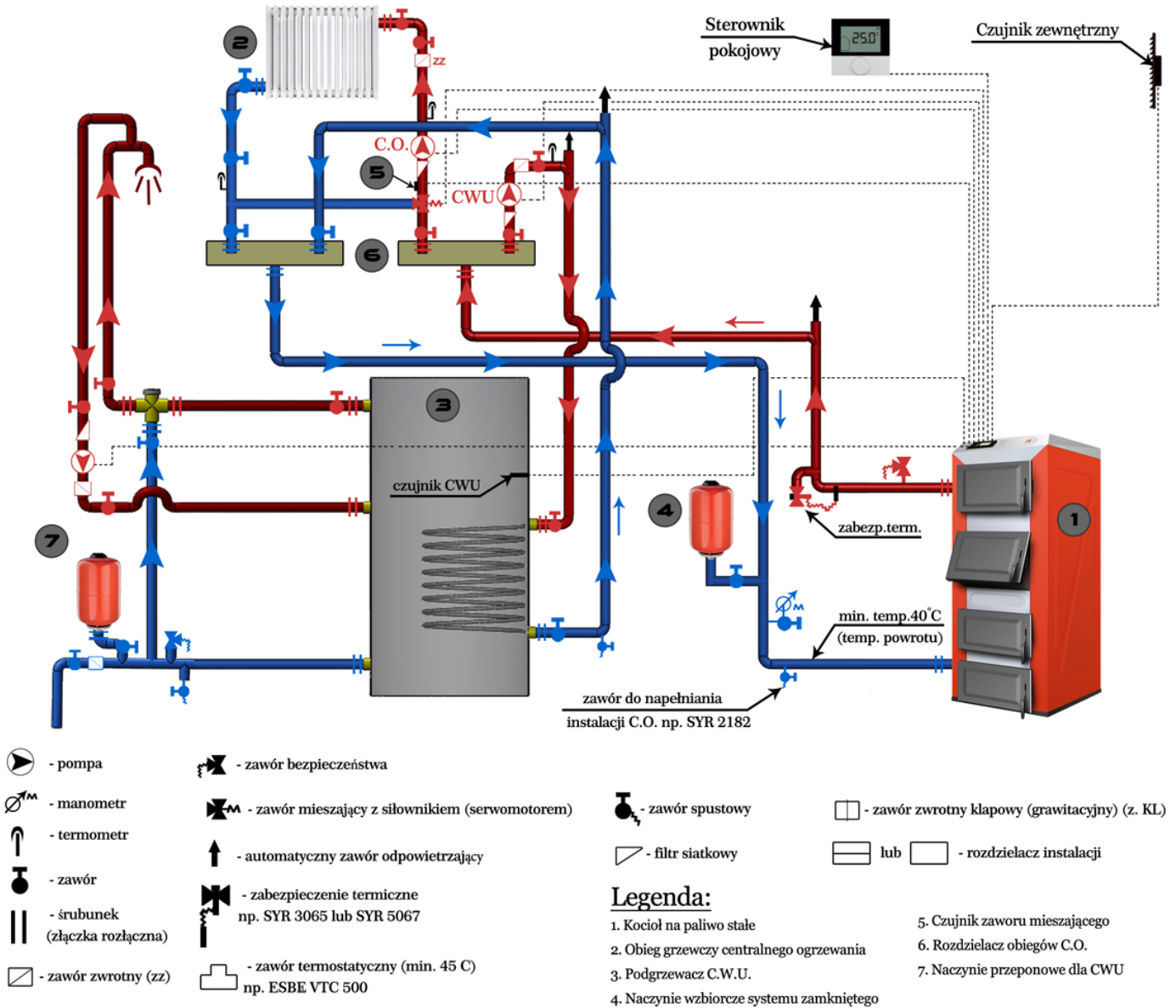


- |                                   |   |                      |  |
|-----------------------------------|---|----------------------|--|
| - pompa                           | - zawór bezpieczeństwa                                  | - zawór spustowy     | - zawór zwrotny klapowy (grawitacyjny) (z. KL) |
| - manometr                        | - zawór mieszający z siłownikiem (serwomotorem)         | - filtr siatkowy     | - zawór zwrotny (zz)                           |
| - termometr                       | - automatyczny zawór odpowietrzający                    | - czujnik zewnętrzny | - lub  - rozdzielacz instalacji                |
| - zawór                           | - zawór termostacyjny (min. 45°C)<br>np. ESBE VTC 500   |                      |  |
| - śrubunek<br>(złączka rozłączna) | - zabezpieczenie termiczne<br>np. SYR 3065 lub SYR 5067 |                      |  |
- Legenda:**
1. Kocioł na paliwo stałe
  2. Opcja - pompa cyrkulacyjna C.W.U.(podłączona do osobnego sterownika)
  3. Podgrzewacz C.W.U.
  4. Naczynie wzbiorcze systemu zamkniętego
  5. Układ mieszający cent.ogrz.(pompowy)
  6. Układ pompowy do boileru

UWAGA! Podłączenie elektryczne przy zastosowaniu np. sterownika ST 809, zabezpieczenie termiczne dostępne na <http://www.syr.de/en/>



Schemat orientacyjny (poglądowy)  
kotła na paliwo stałe w układzie zamkniętym  
przy układzie (ilości) wody w systemie ogrzewania do 150L



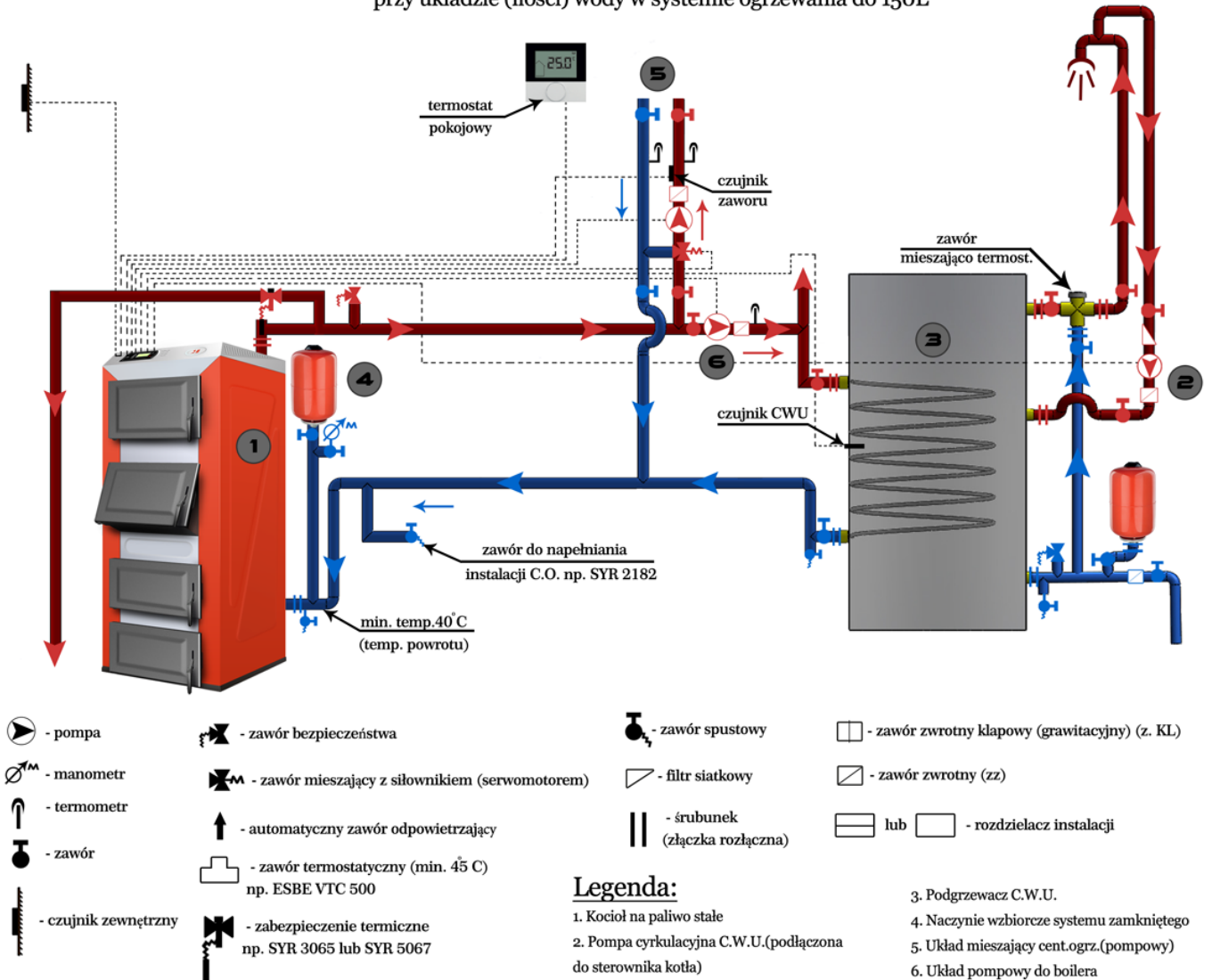
UWAGA! Podłączenie elektryczne przy zastosowaniu np. sterownika ST 809, zabezpieczenie termiczne dostępne na <http://www.syr.de/en/>





## Návod na použitie kotla *Bio Pellmax*

Schemat orientacyjny (poglądowy)  
kotła na paliwo stałe w układzie zamkniętym  
przy układzie (ilości) wody w systemie ogrzewania do 150L

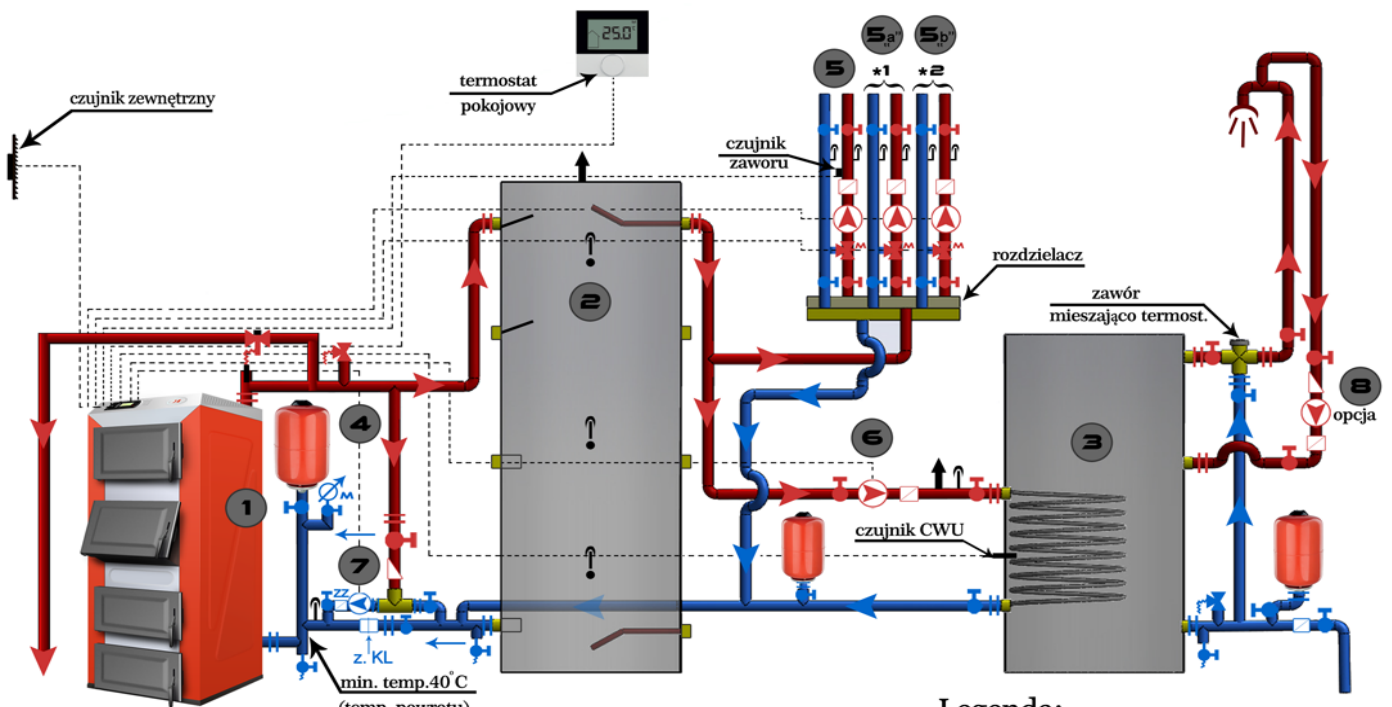


UWAGA! Podłączenie elektryczne przy zastosowaniu np. sterownika ST 809, zabezpieczenie termiczne dostępne na <http://www.syr.de/en/>



# Návod na použitie kotla *Bio Pellmax*

## Schemat orientacyjny (poglądowy) kotła na paliwo stałe w układzie zamkniętym (rozwiązanie z buforem)



- |                                |   |  |
|--------------------------------|---|--|
| - pompa                        | - zawór bezpieczeństwa                              | - filtr siatkowy                                     |
| - manometr                     | - zawór mieszający z silownikiem (serwomotorem)     | - zabezpieczenie termiczne np. SYR 3065 lub SYR 5067 |
| - termometr                    | - automatyczny zawór odpowietrzający                | - zawór zwrotny (zz)                                 |
| - zawór                        | - zawór termostatyczny (min. 45°C) np. ESBE VTC 500 | - zawór zwrotny klapowy (gravitacyjny) (z. KL)       |
| - śrubunek (złączka rozłączna) | lub  - rozdzielacz instalacji                       |  |
| - zawór spustowy               |   |  |

### Legenda:

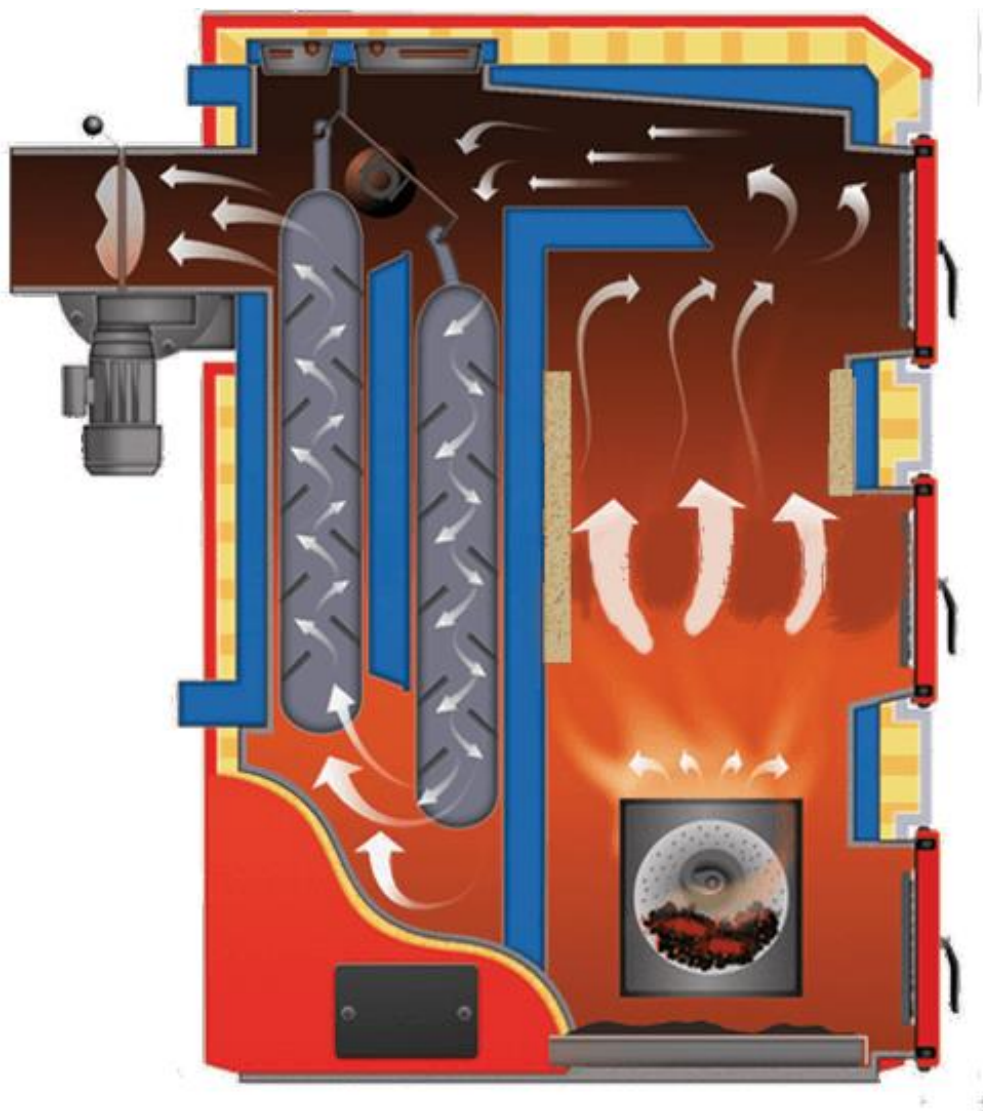
1. Kocioł na paliwo stałe
2. Bufor
3. Podgrzewacz C.W.U.
4. Naczynie wzbiorcze systemu zamkniętego
5. Układ mieszający cent.ogrz.(pompowy),  
5.a" - opcja - dodatkowe układy C.O.  
5.b" } np. ogrzewanie podłogowe
6. Układ pompowy do boileru
7. Układ pompowy - pompa kotłowa (podmieszania)  
- pompa dodatkowa
8. Opcja - pompa cyrkulacyjna C.W.U.(podłączona do osobnego sterownika)

**UWAGA!** Podłączenie elektryczne przy zastosowaniu np. sterownika ST 809, zabezpieczenie termiczne dostępne na <http://www.syr.de/en/>



## 4. Konštrukčný popis kotla typu *BIO Pellmax*

BIO PELLMAX je automatický kotol prispôsobený na spaľovanie biomasy vo forme peliet. Korpus kotla je vyrobený v celku z atestovanej ocele s hrúbkou 6 mm. Významnou výhodou kotla je dosková konštrukcia výmenníka, ktorá má v zadnej časti špeciálny čistiaci mechanizmus. Tento mechanizmus plní dve funkcie: udržiava výmenník v požadovanej čistote a zároveň plní úlohu turbulátora spalín. Vďaka tomuto kotol dosahuje stálu, vysokú účinnosť. Bio Pellmax má horák vyrobený z vysokokvalitnej žiaruvzdornej ocele, pohyblivý rošt, ktorý sa cyklicky zapína počas práce kotla. Konštrukcia roštu zabezpečuje účinné čistenie spaľovacej komory od vznikajúcej trosky. Pokročilý systém ovládania čerpadla ÚK, TUV, podlahového a obehového čerpadla a systému zapálenia paliva vedie k tomu, že obsluha kotla sa obmedzuje na minimum.



Obrázok č. 3. Blokovaná schéma kotla typu *Bio Pellmax*



Automatickú reguláciu tepelnej účinnosti kotla zabezpečuje elektronický regulátor teploty. Tento regulátor ovláda prácu ventilátora a redukčnej elektroprevodovky a obehového čerpadla ÚK. Kotel je izolovaný minerálnou vlnou, prekrytú oceľovým plechom, na ktorom je vrstva ftalového laku.

## 5. Technické parametre kotlov typu *Bio Pellmax*

BIO PELLMAX	Jednotka		Veľkosť kotla							
			15	20	25	32	35	45	64	75
Povrch kotla	m <sup>2</sup>		1,5	2,0	2,5	3,2	3,5	4,5	6,4	7,5
Menovitý tepelný výkon	kW		15	20	25	32	35	45	64	75
Efektívna tepelná účinnosť	%		91.7 ± 2.0	89,5-91,9	92.5 ± 2.0	89,5-91,9	89,5-91,9	92.4 ± 1.9	89,5-91,9	91.9 ± 2.0
Max. teplota vody v kotle	°C		95	95	95	95	95	95	95	95
Max. prípustný tlak v kotle	MPa		0,2	0,2	0,2	0,2	0,2	0,2	0,2	0,2
Požadovaný komínový ťah/ Prierez komínového otvoru	Pa cm <sup>2</sup>		15 200	18 200	22 200	18 200	18 200	25 250	20 250	21 300
Priemer dymovodu	cm		φ18	φ18	φ18	φ18	φ18	φ20	φ20	φ25
Vzdialenosť od spodnej časti dymovodu po dno kotla	cm		70	70	97	97	104	97	97	98
Objem zásobníka	dm <sup>3</sup>		200	200	200	300	300	500	500	Objem na výber: 800 l-2400 l
Orientačné rozmery kotla (gabaritové)	šírka	cm	55	55	59	59	63	63	63	76
	šírka s košom	cm	118	118	122	122	126	140	140	-
	hĺbka	cm	93/103	93/103	96/106	96/106	113/123	128/138	128/138	128/147
	výška/zásobník	cm	105/138	105/138	135/138	135/138	135/138	135/146	135/146	139
Výška koša	h	cm	138	138	138	138	138	146	146	-
Šírka koša		cm	60	60	60	60	60	75	75	-
Hmotnosť kotla	kg		440	450	520	560	600	670	700	Pribl. 980
Orientačná plocha vykurovanej budovy	m <sup>2</sup>		do 150	do 200	do 250	do 350	do 400	do 500	do 650	do 700
Napájanie kotla	V/Hz		230/50							
Výkon ventilátora	W		90-180							
Výkon regulátora	W		11							
Palivo	<p><b>Pelety v súlade s normou: PN- EN 303-5: 2012</b>  <b>Zrnitosť: 6- 8 mm</b>  <b>Vlhkosť ≤ 12%</b>  <b>Obsah popola: ≤ 0,5%</b>  <b>Výhrevnosť: &gt;17 MJ/kg</b></p>									

Tabuľka č.2 Špecifikácia kotlov typu *Bio Pellmax*





*Výrobca si vyhradzuje právo na zmeny gabaritových rozmerov kotlov.*

## 6. Smernice pre obsluhu a prevádzkovanie

### 6.1. Naplnenie vodou

Kotol a celý vykurovací systém ústredného kúrenia naplňajte pomaly, aby ste zo systému úplne odstránili vzduch. Kotol je potrebné plniť cez vypúšťací ventil, vodou z vodovodu pomocou pružnej hadice a ručného čerpadla alebo priamo z vodovodu pomocou spätného ventilu. Znakom úplného naplnenia vykurovacieho systému svedčí vytekanie vody z prepadovej rúry napojenej na vrch zbernej nádoby a vyvedenej nad výlevku v kotolni.



***Dopĺňanie vody v kotle počas jeho prevádzky, obzvlášť keď je kotol veľmi rozohriaty, je neprípustné a zakázané, nakoľko to môže mať za následok poškodenie alebo prasknutie.***

K vypúšťaniu vody z inštalácie kotla pristúpte len po úplnom vychladnutí kotla.

Voda z kotla sa vypúšťa pomocou gumenej hadice do výlevky alebo odpadu, po otvorení všetkých odvzdušňovacích ventilov. Po ukončení vykurovacej sezóny nevypúšťajte vodu z kotla a vykurovacieho systému. Pred spustením kotla skontrolujte či sú vykurovací systém a kotol naplnené vodou a či sú všetky ventily otvorené.



***Voda použitá na naplnenie a dopĺňanie inštalácie ÚK a kotla nesmie obsahovať mechanické ani organické nečistoty, musí spĺňať požiadavky PN-85/C-04601 a jej maximálna tvrdosť musí byť 4°n (nemeckých stupňov). Ak tvrdosť vody presahuje 4°n, tak musí byť upravená.***

***Je zakázané kúrenie na pevnom vodnom rošte bez montáže deflektora.***



***Prvé spustenie kotla servisom výrobcu je spoplatnené.***

### 6.2. Násyp paliva

Hlavným palivom kotla sú pelety so zrnitosťou 6 mm- 8 mm, a dĺžkou od 3,15 mm- 40 mm.

Používajte iba suché palivo, s obsahom vlhkosti maximálne 12%, aby ste predišli jeho zaseknutiu v zásobníku a korózii systému podávania paliva a zásobníka. Po doplnení paliva dôkladne uzatvorte násypné dvierka. Pri dopĺňaní paliva do zásobníka skontrolujte, či neobsahuje väčšie objekty, môže to mať za následok zablokovanie podávača. Zásobník doplňajte v závislosti od zaťaženia a výhrevnosti paliva, jedenkrát za 1-4 dni. Odporúča sa udržiavať minimálne množstvo paliva v zásobníku (min. 1/4 zásobníka), čo zabezpečuje správnu prevádzku kotla.



### 6.3. Rozkúrenie v kotle v automatickom režime

#### Rozkúrenie / Vyhasínanie

Funkcia rozkúrenie slúži na automatické dosiahnutie potrebným podmienok spaľovania na prechod do prevádzkového režimu.

Prvou etapou je čistenie (satie), ktorého účelom je očistenie spaľovacej komory od prípadných zvyškov.

Ďalšou etapou je dodanie paliva – cieľom je dodanie potrebnej dávky paliva tak, aby vzniklo (pomocou špirály) ohnisko žiaru, od ktorého sa začne proces rozkúrenia. Za týmto účelom sa na určitý čas zapne podávač peliet, aby bola priložená dávka paliva do spaľovacej komory, ktorá je potrebná na rozkúrenie kotla od patrónového ohrievača. Potom sa zapne špirála, ventilátor (jeho rýchlosť sa bude postupne zvyšovať počas rozkúrenia).

Ak po nastavenom čase, fotokomora nezaznamená plameň, tak sa cyklus rozkúrenia začne odznova. Po troch neúspešných pokusoch sa objaví hlásenie „NEÚSPEŠNÉ ROZKÚRENIE OD OHRIEVAČA“.

Po objavení sa oznámenia vypnite regulátor na sieťovom vypínači a následne skontrolujte, či je v spaľovacej komore palivo. Ak áno, tak vyčistite (vyprázdňte) spaľovaciu komoru; ak nie, tak skontrolujte, či v zásobníku nechýba palivo, potom opätovne zapnite regulátor a zahájte cyklus rozkúrenia.

V prípade, že to nepomáha skontrolujte, či nie je poškodený alebo znečistený snímač ohňa. Vyberte ho zo spaľovacej komory, zakryte pred svetlom a skontrolujte akú jasnosť ukáže na grafickej obrazovke (maximálne do 14 jednotiek). Možno je potrebné vyčistiť aj otvor patrónového ohrievača. Ak je snímač bezchybný, tak sa pokúste znova rozkúriť v kotle.

Počas práce kotla neotvárajte žiadne dverka kotla, je to nebezpečné a môže spôsobiť vtiahnutie spalín do zásobníka a dymenie z kotla. Dverka môžete otvoriť až keď kotol dosiahne nastavenú teplotu a zastaví sa alebo po vypnutí regulátora. Elektronický regulátor má osobitný návod na použitie, ktorý je priložený ku kotlu, umožňuje samostatné naprogramovanie práce kotla.



***Odporúčaná minimálna teplota práce (prevádzky) kotla je 55 °C.***

***V prípade nižších teplôt môže dôjsť k skráteniu životnosti kotla v dôsledku kondenzovania vlhkosti na stenách kotla.***



***Zmeny v nastaveniach regulátora musí vykonávať plnoletá osoba, ktorá si uvedomuje čo daná zmena spôsobí.***



***Regulátor má poistku proti prehriatiu (mechanická poistka)***



***Opätovné nastavenie zle nastaveného regulátora zo strany servisu výrobcu a príjazd sú poplatné!***

Po prvom mesiaci prevádzky kotla skontrolujte, či sa na vnútorných stenách kotla vyskytuje vlhkosť počas horenia. Mimoriadnu pozornosť venujte stenám výmenníka pri ústí sopúcha (dymovodu). Vlhkosť na vnútorných stenách kotla počas celého procesu horenia má za následok



veľmi rýchlu koróziu kotla, životnosť kotla sa niekoľkonásobne skraca, aby ste tomu predišli je nevyhnutná:

- montáž zmiešavacieho ventilu s možnosťou manuálnej alebo automatickej regulácie pomeru prietoku horúcej a studenej vody
- príčinou mokrých vnútorných stien kotla môže byť nesprávny komínový ťah (skontrolujte či je komín vyšší ako hrebeň a či je utesnený po celej dĺžke a či je sopúch (dymovod) správne osadený v komíne a správne utesnený), ďalšou príčinou nesprávneho ťahu môže byť príliš nepriepustná kotolňa (chýbajúci prívod vzduchu).

#### 6.4. *Odstraňovanie popola*

Vyhorený popol prepadáva do komory popolníka, v ktorej je nádoba pre jednoduchšie odstránenie. Popol odstraňujte tak často, aby nedošlo k jeho navrstveniu do spaľovacej komory.

Automatické odstraňovanie popola (týka sa kotlov vybavených automatickým odstraňovaním popola z komory kotla – dodatočné príslušenstvo)

Vyhorený popol z komory popolníka sa automaticky odstraňuje prostredníctvom slimákového mechanizmu do nádoby umiestnenej mimo kotla za dverkami do popolníka kotla.

Nezabudnite pravidelne vyprázdňovať nádobu s nahromadeným popolom, aby nedošlo k zablokovaniu čistiaceho mechanizmu, čo môže v dôsledku viesť k jeho poškodeniu.

#### 6.5. *Odporúčania ohľadom peletového horáka*

- a) Ohnisko horáka udržiavajte v čistote, odstraňujte zvyšky horenia (popol, troska) minimálne jedenkrát týždenne, v prípade potreby – častejšie – v závislosti od kvality granulátu.
- b) Odporúča sa, jedenkrát ročne, po vykurovacej sezóne, objednať vykonanie kontroly autorizovaného servisu.
- c) Udržiavajte čistotu v priestoroch kotolne.
- d) Zabezpečenie prívodu nevyhnutného množstva čistého vzduchu do kotolne.
- e) Dbajte o priepustnosť ventilačných kanálov.
- f) Použitie vhodného a čistého paliva

#### 6.6. *Podmienky bezpečnej prevádzky peletového horáka*

Za účelom dodržania bezpečných podmienok obsluhy kotla/horáka dodržiavajte nasledovné pravidlá:

- a) horák môžu obsluhovať iba dospelé osoby, pred prístupom k obsluhu kotla sa najskôr oboznámte s návodom na použitie horáka,
- b) dbajte na to, aby sa v blízkosti horáka nenachádzali deti,
- c) je prísne zakázané vkladať do zásobníka na palivo ruky – nebezpečenstvo úrazu,



- d) horák, podávač aj kotol udržiavajte v náležitom technickom stave,
- e) udržiavajte poriadok v kotolni a neskladujte v nej materiály, ktoré nesúvisia s obsluhou kotla ani horľavé materiály,
- f) používajte palivo odporúčané Výrobcom,
- g) samovoľne nezasahujte do súčiastok elektroniky,
- h) horák a kotol čistite od sadzí a popola iba pri prestávke v prevádzke kotla.

## 6.7. Čistenie kotla

### **Automatické:**

Týka sa kotlov, ktoré sú vybavené automatickým čistením (doplňkové príslušenstvo)

Zadné výmenníky kotla sú systematicky čistené automaticky, čo zabezpečuje stále, optimálne podmienky spaľovania paliva. Mechanizmus automatického čistenia je potrebné minimálne každé tri mesiace dôkladne skontrolovať, vykonať údržbu, ktorá spočíva v namazaní valčeka a páky čistiaceho mechanizmu. Nečistoty, ktoré vznikajú v dôsledku vyššie uvedeného čistenia, systematicky odstraňujte cez revízne otvory čistiacich dvierok, ktorú sa nachádzajú v dolnej zadnej časti kotla.

Taktiež je potrebné manuálne čistiť hlavnú a prídavnú spaľovaciu komoru v kotle.

### **POZOR !**

*Nevykonávajte kontrolno-údržbové činnosti v revíznych otvoroch bez predchádzajúceho odpojenia inštalácie kotla od elektrického napájania!*

### **Manuálne:**

Za účelom šetrnej spotreby paliva a dosiahnutia výkonu a tepelnej účinnosti kotla deklarovanej výrobcom kotla, je nevyhnutné udržiavať spaľovaciu komoru a konvekčné kanály v náležitej čistote. Revízne otvory sa nachádzajú v zadnej časti kotla – jeden hore a dva dole na bočných stranách. Manuálne čistenie spočíva v niekoľkonásobnom intenzívnom zatrasení páky čistiaceho mechanizmu minimálne jedenkrát týždenne. Nečistoty vzniknuté po vyššej uvedenom čistení je potrebné systematicky odstraňovať cez revízne otvory, ktoré sa nachádzajú v dolnej zadnej časti kotla.

Navyše je potrebné manuálne čistiť hlavnú a prídavnú spaľovaciu komoru v kotle.

### **POZOR !**

*Po vyčistení dajte páku bezpodmienečne do polohy „ZATVORENÉ”*







*Sopúch čistíte cez horný čistiaci otvor pomocou drôtenej kefy minimálne dvakrát počas vykurovacej sezóny.*

## 6.8. Čistenie horáka

Odporúča sa kontrolovať horák raz týždenne – detaily sú uvedené v návode na použitie peletového horáka.

## 6.9. Samovoľné zastavenie kotla

K samovoľnému zastaveniu prevádzky kotla dochádza v dôsledku:

- Prerušenia dodávania paliva do kotla – spôsobené nedostatkom paliva v zásobníku, zavesením paliva v zásobníku, zaseknutím podávača
- Prerušenia dodávky elektrickej energie na viac ako tri hodiny

Pokiaľ regulátor nedosiahne teplotu v priebehu troch hodín, tak prechádza do núdzového režimu (viď návod na použitie regulátora).

## 6.10. Podmienky bezpečnej prevádzky

Pri kotloch typu *Bio Pellmax* je obzvlášť nevyhnutné dôkladne zabezpečiť tesnosť násypných dvierok, dvierok spaľovacej komory a dvierok popolníka, vzhľadom na kvalitu priebehu procesu horenia, a najmä na bezpečnosť prevádzky. Prípadné netesnosti môžu mať za následok únik oxidu uhličitého v okolí kotla. Pravidelne, minimálne každé 2 týždne, skontrolujte priliehanie tesniacej šnúry dvierok k hrane otvoru dvierok a skontrolujte bezchybnosť závesov a uzatvorenia dvierok, nanášajte mazivo minimálne jedenkrát mesačne. Zistené nedostatky bezodkladne odstráňte.

Za účelom dodržiavania bezpečnostných podmienok obsluhy kotla dodržiavajte nasledovné pokyny:

- Počas obsluhy kotla používajte rukavice, ochranné okuliare a pokrývku hlavy,
- Počas otvárania dvierok nestojte priamo pred odkrývanými otvormi, ale z boku,
- Počas prác pri kotle používajte prenosné svietidlá na napätie maximálne 24 V,
- Udržiavajte poriadok v kotolni a neskladujte v nej žiadne predmety, ktoré nesúvisia s obsluhou kotla,
- Udržiavajte kotol a s ním súvisiacu inštaláciu v náležitom technickom stave, obzvlášť dbajte o tesnenie vodnej inštalácie a dôkladné uzatvorenie plynového priestoru kotla bez netesností, najmä dvierok spaľovacej komory a čistiacich dvierok,
- Všetky poruchy a nedostatky kotla bezodkladne odstráňte,
- Počas zimného obdobia neprerušujte vykurovanie, pretože to môže spôsobiť zamrznutie vody vo vykurovacom systéme alebo v jeho časti, Zamrznutie inštalácie, najmä bezpečnostného potrubia, je obzvlášť nebezpečné pri rozkúrení, nakoľko to môže spôsobiť zničenie kotla,
- Je neprípustné používať na rozkúrenie v kotle akékoľvek ľahko horľavé kvapaliny ako: benzín, nafta, riedidlo atď., nakoľko to môže spôsobiť výbuch alebo popálenie užívateľa,



- V prípade poruchy vykurovacieho systému a zistenia nedostatku vody v kotle počas jeho práce, nedoplňajte vodu, pretože to môže spôsobiť poruchu kotla. V takom prípade odstráňte horiace palivo z ohniska a počkajte, kým kotol nevychladne.



***V žiadnom prípade nevypínajte regulátor počas práce kotla, a najmä keď prejde do núdzového režimu.***

### 6.11. Ukončenie kúrenia

Po ukončení vykurovacej sezóny alebo v iných prípadoch plánovaného ukončenia práce kotla odstráňte horiace palivo z retortového horáka – hodte ho do popolníka napr. kutáčom a potom na regulátore zapnite funkciu *VYHASÍNANIE*.



***Iba použitie funkcie VYHASÍNANIE garantuje bezpečné a regulátorom kontrolované zastavenie kotla.***

Po vyhasnutí kotla odstráňte z ohniska a popolníka zvyšky po zhorení paliva a dôkladne vyčistite kotol. Na čas prestávky vo vykurovacej sezóne nevypúšťajte vodu z kotla a vykurovacieho systému (inštalácie).

### 6.12. Núdzové zastavenie kotla

V prípade poruchy kotla alebo inštalácie ústredného kúrenia, ktoré spočíva o.i. v úniku vody z kotla alebo vykurovacieho systému, po prekročení teploty nad 100°C (vyparovanie vody) prejavujúcim sa praskaním v kotle, rúrach alebo radiátoroch, najskôr odstráňte palivo z kotla do plechových nádob a vynesť ich do skladu na sadze alebo mimo priestorov kotolne, dávajte pozor, aby ste sa nepopálili alebo nenadýchali splodín. Prípadne môžete horiace palivo v ohnisku zasypať suchým pieskom. Počas núdzového zastavenia kotla dbajte o dodržanie bezpečnosti ľudí a protipožiarnu ochranu. Po zistení príčiny poruchy ju bezodkladne odstráňte, skontrolujte naplnenie vykurovacieho systému vodou a pristúpte k rozkúreniu v kotle.



***V žiadnom prípade nehaste palivo vodou v priestoroch kotolne. Je zakázané doplňovať vodu do kotla v prípade jeho prehriatia. Stav vody vo vykurovacom systéme môžete doplniť až po vychladnutí kotla.***

### 6.13. Núdzová výmena keramického zapalovača systému rozkúrenia horáka

Keramický zapalovač je súčasťou v kotle, ktorá podlieha bežnému opotrebovaniu. Každý peletový horák má dva keramické zapalovače, v prípade poruchy zapalovača v horáku inštalovaného vo výrobe, je potrebné ho vymeniť za nový náhradný zapalovač podľa návodu pre peletový horák.



## 7. Príčiny chybnnej práce kotla a ich odstraňovanie

---

**Poruchy v práci kotla sa prejavujú najmä znížením jeho výkonu, čo najčastejšie spôsobuje:**

- Nedostatočný komínový ťah - je potrebné skontrolovať a odstrániť prípadné netesnosti v komíne, dymovode, dvierkach kotla, vyčistiť komín.
- Nedostatočná kvalita kotla (napr. nízka výhrevnosť paliva)
- Znečistenie konvekčných kanálov
- Nedostatočné množstvo prísunu vzduchu do priestorov kotolne – je potrebné zabezpečiť prísun vzduchu cez okno alebo pomocou ventilácie
- Nesprávna činnosť ventilátora – v prípade, že ventilátor nepracuje správne najskôr skontrolujte: či je konektor vložený do ventilátora, či nie sú poškodené káble a či sa vrtuľa točí ľahko a či je v regulátore správne nastavená rýchlosť ventilátora.

### **Dymenie z kotla**

- Nedostatočný komínový ťah. Komín musí mať dostatočný prierez, výšku najmenej 7m, a zakončenie komína by sa malo nachádzať 0,5 m nad hrebeňom.
- Nedostatočný prívod vzduchu do miestnosti, v ktorej sa nachádza kotol – je potrebné umožniť prívod vzduchu cez okno alebo ventilačný.
- Znečistenie konvekčných kanálov – vyčistite kotol
- Opotrebovanie tesnenia dvierok – vyregulovať závesy a zámok kotla alebo vymeniť tesnenie za nové (je to materiál, ktorý podlieha opotrebovaniu, preto je nutná jeho pravidelná výmena)
- Nesprávne spojenie kotla s komínom – skontrolujte spojenie kotla s komínom
- Pripojenie príliš veľkého množstva zariadení do komína – kotol by mal mať vlastný komín
- Príliš vysoký výkon ventilátora – znížte výkon ventilátora na regulátore kotla
- Nesprávna poloha škrtiacej klapky spalín v dymovode – otvorte škrtiacu klapku spalín v dymovode
- Studený, vlhký komín po dlhšej prestávke v kúrení – zohrejte komín pri rozkúrení, tzn. kúrte bez ventilátora pri pootvorených dvierkach popolníka na teplotu 60°C a následne zapnite reguláciu kotla.

**Rosenie a prítomnosť kondenzátu na vnútorných stenách kotla (príznaky podobné vytekaniu)**

- Používanie dreva, ako základné palivo vo vykurovacom procese – dodržiavajte návod na obsluhu
- Udržiavanie nízkej teploty v kotle – udržiavajte v kotle vyššiu teplotu ako 57°C, chráňte kotol pred nízkou teplotou vratnej vody pomocou inštalácie zmiešavacieho ventilu, zohrejte komín pri rozkúrení tzn. kúrte bez ventilátora pri pootvorených dvierkach popolníka na teplotu 60 °C, a následne zapnite reguláciu kotla.



### **Z kotla vyteká voda**

- Počas prvého zakúrenia v kotle sa môže objaviť tzv. „potenie“ kotla (prejavuje sa vytekaním tekutiny so špecifickým, nepríjemným zápachom z dolnej časti kotla). Po dosiahnutí vyššej teploty horenia a po zakoksovaní vnútorných komôr kotla skvapalňovanie kondenzátu zaniká. Aby ste zabránili takémuto javu je potrebné prvé spustenie kotla a tiež niekoľko nasledujúcich kúrení vykonávať pri vyšších teplotách (60-70°C).
- Príliš veľký výkon kotla vzhľadom na vykurované priestory.
- Nedostatočný komínový ťah
- Nesprávne pripojenie kotla – najskôr skontrolujte tesnosť pripojení prírub kotla s vykurovacím systémom.



*Ak aj po vykonaní vyššie uvedených kotla nad'alej vyteká z kotla voda, kontaktujte výrobcu.*



**POZOR:** Na kotle nenastavuje nižšiu teplotu ako 55°C, pretože hrozí nebezpečenstvo jeho korózie a predčasného opotrebovania. Za účelom predchádzania nízko-teplotnej korózie sa odporúča montáž zmiešavacieho ventilu na kotle.

## 8. Podmienky dodania kotla

---

Kotly typu *Bio Pellmax* sa dodávajú na predaj, ako:

- Kotel v zmontovanom stave alebo kotel s demontovaným systémom podávania uhlia a zásobníkom.
- So zariadením na ovládanie kotla, ventilátorom, technicko-prevádzkovou dokumentáciou a záručným listom.



***Kotly prepravujte vo vertikálnej polohe. Na dvíhanie a spúšťanie kotla používajte mechanické zdvíhaky.***

## 9. Prípadné problémy počas práce kotla

Problém	Možná príčina	Postup
<b>Podávač pracuje, ale nepodáva palivo</b>	<ol style="list-style-type: none"> <li>1. Chýbajúce palivo v zásobníku</li> <li>2. Palivo je príliš mokré, zasekáva sa v zásobníku</li> <li>3. Spolu s palivom sa do zásobníka dostal príliš veľký element, ktorý blokuje posúvanie paliva</li> </ol>	<ol style="list-style-type: none"> <li>1. Doplníte palivo</li> <li>2. Vysušte palivo.</li> </ol> <p><b>Používajte iba suché palivo!</b></p> <ol style="list-style-type: none"> <li>3. Spriechodnite zásobník</li> </ol>
<b>Do popolníka padá neprehorené palivo</b>	<ol style="list-style-type: none"> <li>1. Príliš dlhý čas „práce podávača“</li> <li>2. Príliš nízka rýchlosť ventilátora</li> <li>3. Príliš krátky čas „prestávky podávača“</li> </ol>	Nastavte na regulátore
<b>Kotol má nízku účinnosť</b>	<ol style="list-style-type: none"> <li>1. Zlá kvalita paliva</li> <li>2. Príliš malý alebo príliš veľký výkon ventilátora</li> <li>3. Nekvalitné palivo (palivo sa „speká“, vzniká pripálená troska, ktorá prekáža v ohnisku, čo znižuje výkon ohniska)</li> <li>4. Nevyčistený kotol</li> </ol>	<ol style="list-style-type: none"> <li>1. Použite palivo s vyššou výhrevnosťou.</li> <li>2. Nastavte ventilátor</li> <li>3. Teplota topenia popola je vyššia ako 1150° C</li> <li>4. Vyčistite kotol</li> </ol>
<b>Podávač nepodáva palivo, motor „hučí“, svietia poistky v regulátore</b>	<ol style="list-style-type: none"> <li>1. Veľké teleso (kameň, drevo) blokuje prácu podávača</li> <li>2. Po letnom období, keď sa kotol nepoužíval vo veľmi vlhkej miestnosti, mohlo dôjsť k hlbokaj korózii,</li> <li>3. Poškodený kondenzátor pri motore</li> </ol>	<ol style="list-style-type: none"> <li>1,2. Rozoberte celý mechanizmus, vyčistite ho a premažte (najvhodnejšie je mazivo napr. WD 40)</li> <li>3. Vymeňte za nový</li> </ol>
<b>Kotol neustále pracuje, ale nemôže dosiahnuť nastavenú teplotu</b>	Voda príliš rýchlo preteká cez kotol, čo spôsobuje, že sa nestihne zohriať	Nastavte vykurovací systém znížením rýchlosti vody alebo použite troj alebo štvorcestný ventil, hydraulickú spojku, akumuláciu nádrž

Tabuľka č.3. Prípadné problémy počas práce kotla.



## 10. Záručné podmienky

---

1. Firma KOLTON zaručuje dobrú kvalitu kotla, na ktorú je vydaná táto záruka.
2. Záruka na tesnenie kotla je 60 mesiacov od dátumu prevzatia kotla od výrobcu.
3. Na systém podávania, elektronický regulátor ako aj ventilátor sa vzťahuje záruka po dobu 24 mesiacov.  
V prípade poruchy termoregulátora, redukčnej elektroprevodovky alebo ventilátora je reklamujúci povinný dodať tovar do sídla firmy alebo predávajúcemu spolu so záručným listom a podrobným popisom poruchy.
4. Záruka sa nevzťahuje na tesniace elementy (šnúrky) dvierka, lak na dvierkach alebo keramický zapaľovač. Sú to elementy, ktoré podliehajú prirodzenému opotrebovaniu a ich výmena je spoplatnená.
5. Kotel je určený na prácu v otvorenom systéme, so zmiešavacím ventilom a tiež v uzavretom systéme pričom je potrebné zohľadniť upozornenia v podkapitole 3.5 tohto návodu.
6. Výrobca neuzná záruku na kotel, ktorý bol nesprávne zapojený do inštalácie, nesprávne uskladnený (vlhkosť v kotolni, chýbajúca ventilácia prívodu alebo odvodu vzduchu), ani na kotel, do ktorého bolo akokoľvek zasahované.
7. Výrobca neuzná záruku kotla, v ktorom skonštatuje mechanické alebo chemické poškodenie a poškodenia vyvolané inými prírodnými faktormi, alebo vzniknuté nesprávnou obsluhou a údržbou (zanedbanie čistenia počas vykurovacej sezóny, nevyčistenie po vykurovacej sezóne a nezakonzervovanie prostriedkami proti korózii napr. olej), prekročenie povoleného tlaku, chýbajúci bezpečnostný ventil, používanie paliva s vysokou vlhkosťou. Záruka sa nevzťahuje na poškodenie kotla vyplývajúce z použitia vody s nesprávnou tvrdosťou na naplnenie inštalácie ÚK (>4°n). Nahromadenie sa kotlového kameňa spôsobuje zníženie účinnosti kotla a urýchlenie prepálenia plechov korpusu kotla.
8. Reklamácií nepodlieha: expanzia dechtu v kotle ani v komínovom kanáli (spôsobené zlým komínovým ťahom, nedostatkom čerstvého vzduchu v kotolni, alebo príliš vlhkým palivom).
9. Záruka zaniká v prípade zamontovania kotla k inštalácii nastalo (privarenie natrvalo), umiestnenia kotla do kotolne, v ktorej v prípade potreby nie je možná výmena kotla alebo jeho súčiastok, bez nevyhnutnosti narušenia budovy, ako aj v prípade pripojenia do komína, ktorý nespĺňa technické podmienky uvedené v záruke.
10. Záruka nezahŕňa poškodenia vzniknuté v dôsledku: hlbokej korózie kotla, ktorá je spôsobená dlhodobou prevádzkou kotla pod teplotou 55 °C, prekročenia maximálnej prevádzkovej teploty kotla 95 °C, poškodenia regulátora zapríčinené atmosférickými výbojmi, nesprávnej inštalácie elektrického napájania (chýbajúci uzemňovací kolík).
11. Záručný list je jediný doklad, prostredníctvom ktorého je možné uplatniť bezplatnú opravu.
12. Výrobca sa zaväzuje odstrániť poškodenia zahrnuté v záruke do 14 dní od dátumu ich nahlásenia.
13. Všetky poruchy, ktoré nezapríčinil výrobca, je možné odstrániť iba na náklady užívateľa.
14. V prípade skonštatovania neoprávnenej reklamácie, cestovné náklady servisného pracovníka hradí reklamujúci.
15. Za poškodenia vzniknuté počas transportu, výrobca nezodpovedá.
16. Záruka sa poskytuje na území Poľska.
17. Výrobca nenesie zodpovednosť za nesprávny výber kotla vzhľadom na vykurované priestory.
18. Príslušným súdom na riešenie všetkých sporov a plnení je Hospodársky súd príslušiaci pre sídlo výrobcu (predávajúceho).



# 11. Technické údaje dodaného kotla - záruka

Typ	<b>Bio Pellmax</b>		
Výkon		kW	

Sériové číslo 

--	--	--	--	--

 - 

2	0		
---	---	--	--

 - 

--	--

 - 

--	--

Orawka, dňa

.....

.....

podpis a pečiatka výrobcu

.....

dátum predaja

.....

podpis a pečiatka predávajúceho





# Servisné opravy

---

Popis poškodenia, popis opráv	Dátum
Poznámky	
	Podpis servisného pracovníka



# Servisné opravy

---

Popis poškodenia, popis opráv	Dátum
Poznámky	
	Podpis servisného pracovníka



**PPHU Kołton S.C.**  
**Orawka 149a, 34-480 Jabłonka**

Kontaktne údaje

**Kancelária** 18 264 26 67  
**Obchodné oddelenie** 608 432 700, 608 432 400,  
729 495 746  
**Servis kotla** 729-277-117, 608 432 200  
**Infolinka servis** 577 303 383

**Servis regulátora** 33 875 93 80, 533 355 325  
**e-mail** firma@kolton.pl  
**web** www.kolton.pl

