



Instrukcja obsługi kotła typu

ECO MATIX



EMX19 | EMX25 | EMX30 | EMX38 | EMX50



KOLTON

PPHU KOŁTON SC
Wojciech Kołton,
Krzysztof Kołton
Orawka 149a
34-480 Jabłonka
tel: 18 264 26 67
fax: 18 264 26 86

DEKLARACJA ZGODNOŚCI WE EC-CONFORMITY DECLARATION

Producent/Producer

PPHU KOLTON SC
Wojciech Kołton, Krzysztof Kołton
Orawka 149a, 34-480 Jabłonka

Deklaruje z pełną odpowiedzialnością, że wyroby/declares that the products

Kotły C.O. na paliwa stałe typu

ECO MATIX

o mocach cieplnych od 15 do 75 kW

Central heating boilers for burning of solid fuels of type

ECO MATIX

achieve nominal power between 15 and 75 kW

są zgodne z postanowieniami dyrektyw WE/is in conformity with the following EC directives

Nr dyrektywy/Directive No. Tytuł/Title

2006/42/WE **BEZPIECZEŃSTWA MASZYN**
MECHANICAL ENGINEERING (MAD)

2004/108/WE **KOMPATYBILNOŚCI ELEKTROMAGNETYCZNEJ**
ELEKTROMAGNETIC COMPATIBILITY (EMC)

2006/95/WE **URZĄDZENIA ELEKTRYCZNE NISKONAPIĘCIOWE**
LOW VOLTAGE ELECTRICAL EQUIPMENT (LVD)

89/106/EEC **WYROBY BUDOWLANE**
CONSTRUCTION PRODUCTS (CPD)

oraz z następującymi normami/ and that the following relevant Standards

PN-EN-303-5:2012

PN-EN-60335-2-
102:2006

PN-EN-60730-1:2012

PN-EN-12809:2001

Potwierdzeniem tego jest znak



Umieszczony na urządzeniu

Dokumentacja techniczno-ruchowa

Instrukcja Obsługi

**kotłów stalowych, wodnych centralnego ogrzewania
*ECO MATIX***

***5 klasy wg normy PN- EN 303-5: 2012
z podajnikiem ślimakowym
oraz elektronicznym sterowaniem wydajności,
przystosowanych do spalania EKO GROSZKU
- węgla kamiennego do celów energetycznych
typu 31.2 płukany,
klasy 26/05/06 sortymentu groszek,***

Spis treści

1. Wstęp	6
2. Przeznaczenie kotłów typu ECO MATIX	6
3. Wytyczne montażu kotła	6
3.1. Wyposażenie kotłowni	6
3.2. Ustawienie kotła w kotłowni	7
3.3. Podłączenie kotła do komina	7
3.4. Podłączenie kotła z instalacją	8
3.5. Warunki techniczne montażu kotła – instalacja zamknięta	10
3.6. Schemat montażu kotła – instalacja zamknięta	11
4. Opis budowy kotła typu ECO MATIX	12
5. Dane techniczne kotłów typu ECO MATIX	13
6. Wytyczne obsługi i eksploatacji	14
6.1. Napełnianie wodą	14
6.2. Zасып paliwa	14
6.3. Rozpalanie w kotle w trybie automatycznym	15
6.4. Usuwanie popiołu	16
6.5. Czyszczenie kotła	16
6.6. Samoczynne zatrzymanie kotła	17
6.7. Warunki bezpiecznej eksploatacji	18
6.8. Zakończenie palenia	18
6.9. Awaryjne zatrzymanie kotła	18
7. Przyczyny złej pracy kotła i ich usuwanie	19
8. Warunki dostawy kotła	21
9. Rozpoznane problemy podczas eksploatacji kotła	22
10. Warunki gwarancji	23
11. Programowanie nastaw wstępnych kotła	24
11.1. Rozpalanie	24
11.2. Parametry pracy	24
12. Dane techniczne dostarczonego kotła	25



Spis rysunków

Rysunek 1. Schemat zabezpieczenia instalacji ogrzewania wodnego	9
Rysunek 2. Schemat montażu kotła – instalacja zamknięta	11
Rysunek 3. Schemat blokowy budowy kotła ECO MATIX	12
Rysunek 4. Prawidłowy poziom paliwa na retorcie	15

Spis tabel

Tabela 1. Liczba zaworów schładzających w zależności od mocy kotła	11
Tabela 2. Specyfikacja kotłów typu ECO MATIX	13
Tabela 3. Rozpoznane problemy podczas pracy kotła	22

Spis norm

Norma PN-91/B-02413: Zabezpieczenia instalacji ogrzewań wodnych systemu otwartego	6,8,9,
Norma PN-76/B-02440: Zabezpieczenie urządzeń ciepłej wody użytkowej	6
Norma PN-B-02414: Zabezpieczenie instalacji ogrzewań wodnych systemu zamkniętego z naczyniami wzbiórczymi przeponowymi	6
Norma PN-B-03406.1994: Obliczanie zapotrzebowania na ciepło pomieszczeń o kubaturze do 600 m ³	6
Norma PN-87/B-02411: Kotłownie wbudowane na paliwo stałe	6
Norma PN-82/G-97001-3: Węgiel kamienny. Sortymenty	17

Symbole graficzne używane w instrukcji



Znak informacyjny.

Informacje wymagające szczególnej uwagi czytelnika.



Znak ostrzegawczy.

Nie przestrzeganie zasad oznaczonych tym znakiem może spowodować uszkodzenie kotła i/lub instalacji wodnej.



1. Wstęp

Szanowny nabywco i użytkowniku kotłów typu *ECO MATIX klasy 5* niniejsza dokumentacja techniczno-ruchowa wraz z instrukcją obsługi zawiera niezbędne informacje, umożliwiające oszczędną pod względem energetycznym, bezpieczną i długoletnią eksploatację zakupionego kotła.



Uprzejmie prosimy o zapoznanie się z jej treścią przed zamontowaniem i rozpoczęciem eksploatacji kotła.

2. Przeznaczenie kotłów typu *ECO MATIX*

Kotły wodne stalowe typu *ECO MATIX klasy 5*, z zasobnikiem i podajnikiem ślimakowym przeznaczone są do zasilania instalacji centralnego ogrzewania i przygotowania ciepłej wody użytkowej głównie dla potrzeb domów jednorodzinnych, zakładów usługowych, punktów handlowych, pomieszczeń gospodarczych, itp., w których obliczeniowa temperatura wody zasilającej nie przekracza 95°C, a ciśnienie robocze 0,2 MPa.



Kotły te mogą być stosowane w instalacji centralnego ogrzewania systemu otwartego, grawitacyjnym lub wymuszonym obiegiem wody, zabezpieczonych zgodnie z normą PN-91/B-02413 i w instalacjach ciepłej wody użytkowej zabezpieczonych zgodnie z normą PN-76/B-02440 oraz w instalacjach układu zamkniętego zgodnie z normą PN-EN 12828 z dodatkowo zamontowanym urządzeniem do odprowadzania nadmiaru ciepła zgodnie z normą PN-EN 303-5.

Kotły o mocy od 75 kW montowane w układzie zamkniętym podlegają inspekcji Urzędu Dozoru Technicznego.

Kotły centralnego ogrzewania instalowane w układzie otwartym zgodnie z wymaganiami niniejszej dokumentacji techniczno-ruchowej i norm PN-91/B-02413 i PN-76/B-02440 nie podlegają rejestracji i odbiorowi przez Okręgowe Urzędy Dozoru Technicznego.

Podstawą doboru kotła do projektowanego obiektu powinien być bilans cieplny ogrzewanych pomieszczeń sporządzony zgodnie z normą PN-B-03406.1994.

3. Wytyczne montażu kotła

3.1. Wytyczne dotyczące pomieszczenia i wyposażenia kotłowni

Zaleca się, aby kotłownia centralnego ogrzewania spełniała wymagania normy PN 87/B-02411, a w szczególności:

- kotłownie należy lokalizować możliwie centralnie w stosunku do ogrzewanych pomieszczeń, komin zaś należy umieszczać jak najbliżej kotłów,
- kotłownie należy wyposażyć w skład paliwa i żużłownię umożliwiającą łatwy dowóz paliwa i usuwanie żużla i popiołu,



- drzwi wejściowe do kotłowni powinny być stalowe lub drewniane obite blachą i otwierane na zewnątrz pomieszczenia kotłowni, zaś drzwi do składu paliwa wykonane jw. powinny otwierać się do kotłowni,
- kotłownia powinna mieć wentylację nawiewną w postaci kanału o przekroju nie mniejszym niż 50% przekroju komina, lecz nie mniej niż 15 x 15 cm z wylotem w dolnej części kotłowni,
- kotłownia powinna mieć ponadto wentylację wywiewną o przekroju nie mniejszym niż 25 % powierzchni przekroju komina z otworem wlotowym pod stropem kotłowni. Przekrój poprzeczny tego kanału nie powinien być mniejszy niż 14 x 14cm.



Uwaga! W kotłowni stosowanie wentylacji wyciągowej mechanicznej jest niedopuszczalne.

- kotłownia powinna mieć zapewnione oświetlenie dzienne i sztuczne oraz co najmniej jedno gniazdo wtyczkowe do światła o napięciu nie wyższym niż 24V.

3.2. Ustawienie kotła w kotłowni

Zaleca się ustawienie kotłów w kotłowni na podeście betonowym o wysokości około 20 mm, możliwe jest również ustawienie go na ognioodpornej posadzce, wytrzymałej na zmiany temperatury i uderzenia. Kocioł powinien być tak ustawiony, aby umożliwiał łatwą, bezpieczną obsługę paleniska, popielnika, czyszczenie kanałów oraz zasyp paliwa. Odległość przodu kotła od przeciwległej ściany nie powinna być mniejsza niż 2m, a odległość od krawędzi podajnika do ściany kotłowni nie mniejsza niż 1m, tak aby umożliwić demontaż ślimaka w przypadku zablokowania podajnika. Kocioł powinien być ustawiony tak, aby w sposób grawitacyjny umożliwić odpowietrzenie kotła poprzez mufę zasilającą układ C.O.



Jeżeli umiejscowienie kotła przeszkadza w demontażu układu nawęglania serwis może odstąpić od czynności naprawczych.

3.3. Podłączenie kotła do komina

Sposób wykonania przewodu kominowego oraz podłączenia do niego powinien być zgodny z wymaganiami Rozporządzenia Ministra Gospodarki terenowej i Ochrony Środowiska w sprawie warunków technicznych, jakim powinny odpowiadać budynki (Dz. U. z 12.03.2009 r. 56/2009 poz. 461). Kocioł należy połączyć z kominem za pomocą czopucha wykonanego z blachy stalowej i uszczelnić na wylocie spalin z kotła i wylocie z komina, a jego długość nie powinna przekraczać 400 - 500mm. Wysokość i przekrój komina oraz dokładność jego wykonania powinny zapewniać utrzymanie wymaganej wielkości ciągu kominowego. Komin do którego podłącza się kocioł powinien być wolny od innych połączeń. Przydatność komina do eksploatacji powinna być potwierdzona przez uprawnionego kominiarza.



Zbyt słaby ciąg kominowy powoduje osiadanie pary wodnej na ściankach wymiennika, co prowadzi do szybkiego zniszczenia kotła. Może powodować także wydobywanie się dymu z kotła poprzez otwory rewizyjne. Orientacyjny przekrój komina dla kotła o określonej mocy można wyliczyć ze wzoru:

$$F = \frac{25Q}{\sqrt{H}}$$

gdzie:

F – przekrój komina w [cm²]

Q – moc kotła w [kW]

H – wysokość komina w [m]



Nie zaleca się stosowania mniejszych przekrojów kominów niż 14x25cm. Minimalna wysokość komina powinna wynosić 7m nawet jeśli z obliczeń wynika mniejszy przekrój lub niższy komin.

Kocioł ze względu na wysoką sprawność i niską temperaturę spalin wylotowych przy mocy nominalnej, a zwłaszcza przy mocy minimalnej, może powodować wytrącanie kondensatu, zawilgocenie komina i jego korozja.

Zgodnie z PN-EN 303-5: 2012 pkt 4.4.3. producent podaje informację dotyczące wykonania komina:

- w przypadku budynków nowobudowanych wymagany jest system kominowy ceramiczny odporny na działania kondensatu, izolowany termicznie z wentylacją
- w przypadku kominów murowanych zaleca się dostosowanie ich do odprowadzania spalin mokrych poprzez zastosowanie wkładów kominowych z stali kwasoodpornej i żaroodpornej

Dla zabezpieczenia przed podmuchami wiatru komin powinien być wyprowadzony minimum 1,5m powyżej dachu dla dachów płaskich i 0,5 m powyżej kalenicy dla dachów z dużymi spadami. Zalecany jest montaż regulatora ciągu kominowego, ma on za zadanie utrzymanie stałego ciągu kominowego niezależnie od warunków zewnętrznych (wiatry). W przypadku zbyt mocnego ciągu kominowego może dojść do zwiększonego zużycia paliwa.

3.4. Podłączenie kotła z instalacją

Kocioł powinien być połączony z instalacją grzewczą za pomocą złączy kołnierзовych lub gwintowanych, zainstalowanie kotła poprzez inną metodę powoduje utratę gwarancji. Zabezpieczenie instalacji grzewczych wodnych systemu otwartego należy wykonać zgodnie z PN-91/B-02413, zaś instalacje ciepłej wody użytkowej zgodnie z PN-76/B-02440. Wymagane jest stosowanie zaworów mieszających trój- lub czterodrogowych (zbyt szybki przepływ wody może powodować duże straty paliwa i uniemożliwić osiągnięcie temp. zadanej). Zastosowanie zaworu chroni powrót wody kotła przed zbyt niską temp. a przez to zapobiega skraplaniu się wody w kotle i wydłuża żywotność kotła.

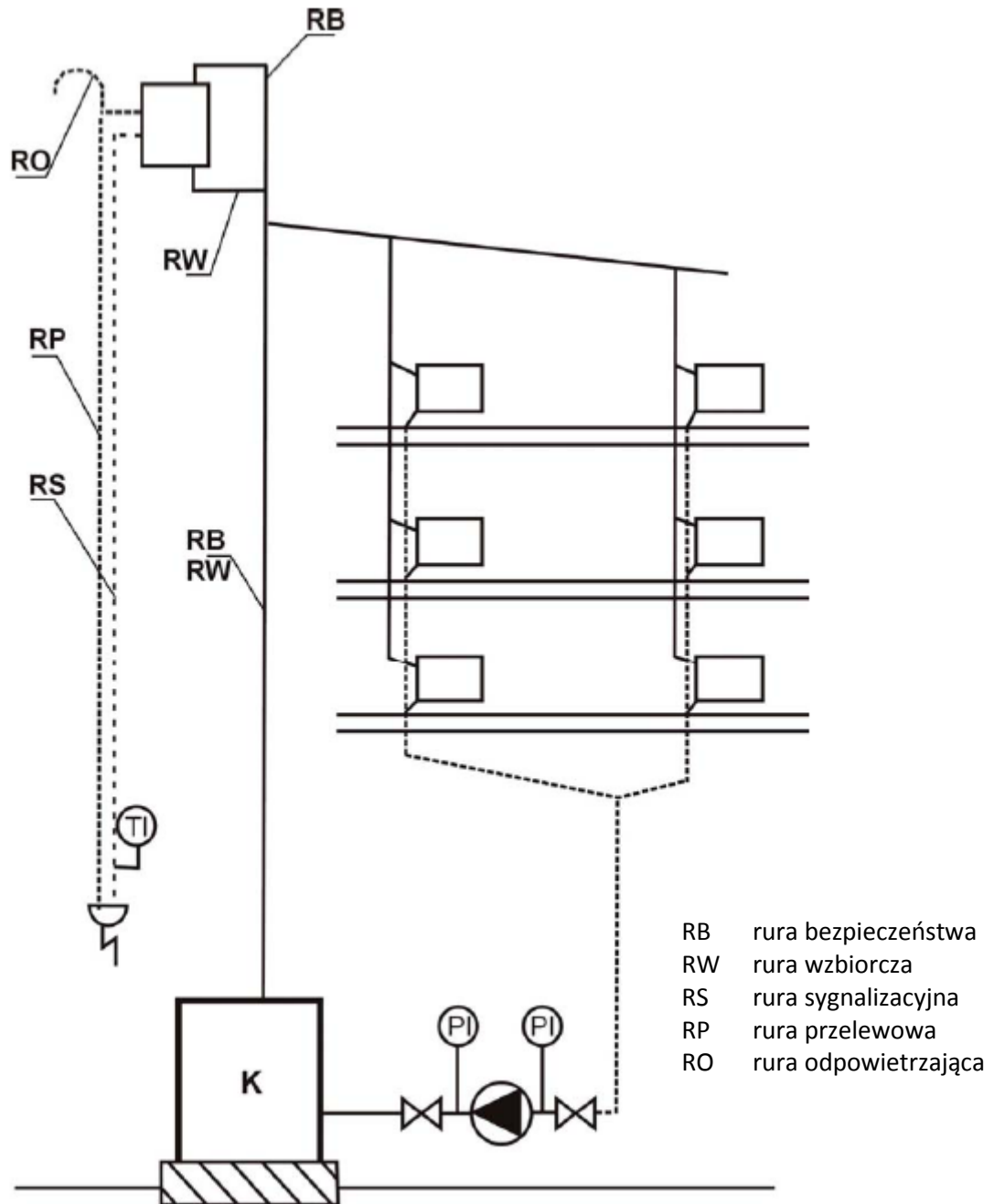




Wymagane jest montowanie zaworów bezpieczeństwa 2 bar przy kotle.

Objętość naczynia zbiorczego powinna być równa co najmniej 4 % objętości wody znajdującej się w całej instalacji grzewczej.

Przykładowy schemat zabezpieczeń kotła przedstawia rysunek 1.



Rysunek 1. Schemat zabezpieczenia instalacji ogrzewania wodnego, wyposażonej w jeden kocioł lub wymiennik ciepła, rozdział górny, pompa zamontowana na powrocie wg normy PN – 91/B – 02413.



Naczynie wzbiornicze, rura wzbiornicza, sygnalizacyjna i przelewowa muszą być umieszczone w pomieszczeniu, w którym temperatura nie spada poniżej 0° C.

W przypadku zastosowania w kotłowni dwóch lub więcej kotłów grzewczych, **każdy z nich** musi posiadać zabezpieczenie przed przegrzaniem i przekroczeniem dopuszczalnego ciśnienia - zgodne z normą PN – 91/B – 02413.

W przypadku montażu kotła w kraju innym, niż Polska należy stosować przepisy i normy kraju przeznaczenia.

3.5. Warunki techniczne montażu kotła - instalacja zamknięta

Zgodnie z Rozporządzeniem Ministra Infrastruktury z dnia 12 marca 2009 roku, w sprawie warunków technicznych, jakimi powinny odpowiadać budynki i ich usytuowanie.

Dziennik ustaw dnia 7 kwietnia 2009 roku Nr 56 pozycja 461

Firma:

**„PPHU KOŁTON SC Wojciech Kołton, Krzysztof Kołton
Orawka 149A, 34-480 Jabłonka”**

Dopuszcza kotły grzewcze firmy KOŁTON centralnego ogrzewania do mocy 150 kW do zasilania instalacji ogrzewczej wodnej systemu zamkniętego, wyposażonej w przeponowe naczynie wzbiornicze, pod warunkiem:

- Zainstalowania urządzenia do odprowadzenia nadmiaru ciepła
Poprawne zastosowanie urządzenia do odprowadzenia nadmiaru ciepła jest uwarunkowane mocą, którą może odebrać urządzenie (nie mniejszą niż moc kotła). Zapewnienie bezpiecznego i prawidłowego działania zaworu wymaga podłączenia do stałego ujęcia wody chłodzącej. Przepływ wody do schładzania kotła musi być zapewniony nawet w przypadku zaniku energii elektrycznej. Przepływ nominalny podaje producent zaworu. Podłączenie do ujęcia wody z hydroforem nie jest zalecane. Urządzenie należy zamontować zgodnie instrukcją podaną przez producenta. **Na każde kolejne 100 kW mocy kotła należy zamontować dodatkowy zawór schładzający.**

Moc kotła	Ilość zaworów schładzających DBV-1
do 100 kW	1 szt.
100 kW ÷ 200 kW	2 szt.
200 kW ÷ 300 kW	3 szt.

Tabela 1. Liczba zaworów schładzających w zależności od mocy kotła.

- Zainstalowania zaworu bezpieczeństwa zgodnie z obowiązującymi normami.
- Zainstalowania ciśnieniowego naczynia przeponowego do instalacji grzewczej (dobranego zgodnie z obowiązującymi normami)

Powyższe urządzenia należy bezwzględnie kontrolować, nie rzadziej niż dwa razy do roku, przy czym pierwszą kontrolę przeprowadzić podczas sezonowego uruchomienia kotłów firmy PPHU Kołton S.C. wraz z instalacją wodną. Kontrolę przeprowadza instalator z odpowiednimi uprawnieniami, które powinny odpowiadać wymaganiom określonym w obowiązującej normie.





Niedopuszczalne jest podłączenie kotła do instalacji bez zamontowania zaworu bezpieczeństwa, naczynia wzbiorczego zamkniętego oraz urządzenia do odbioru nadmiaru mocy cieplnej. Zawór bezpieczeństwa należy dobrać zgodnie z obowiązującą normą.

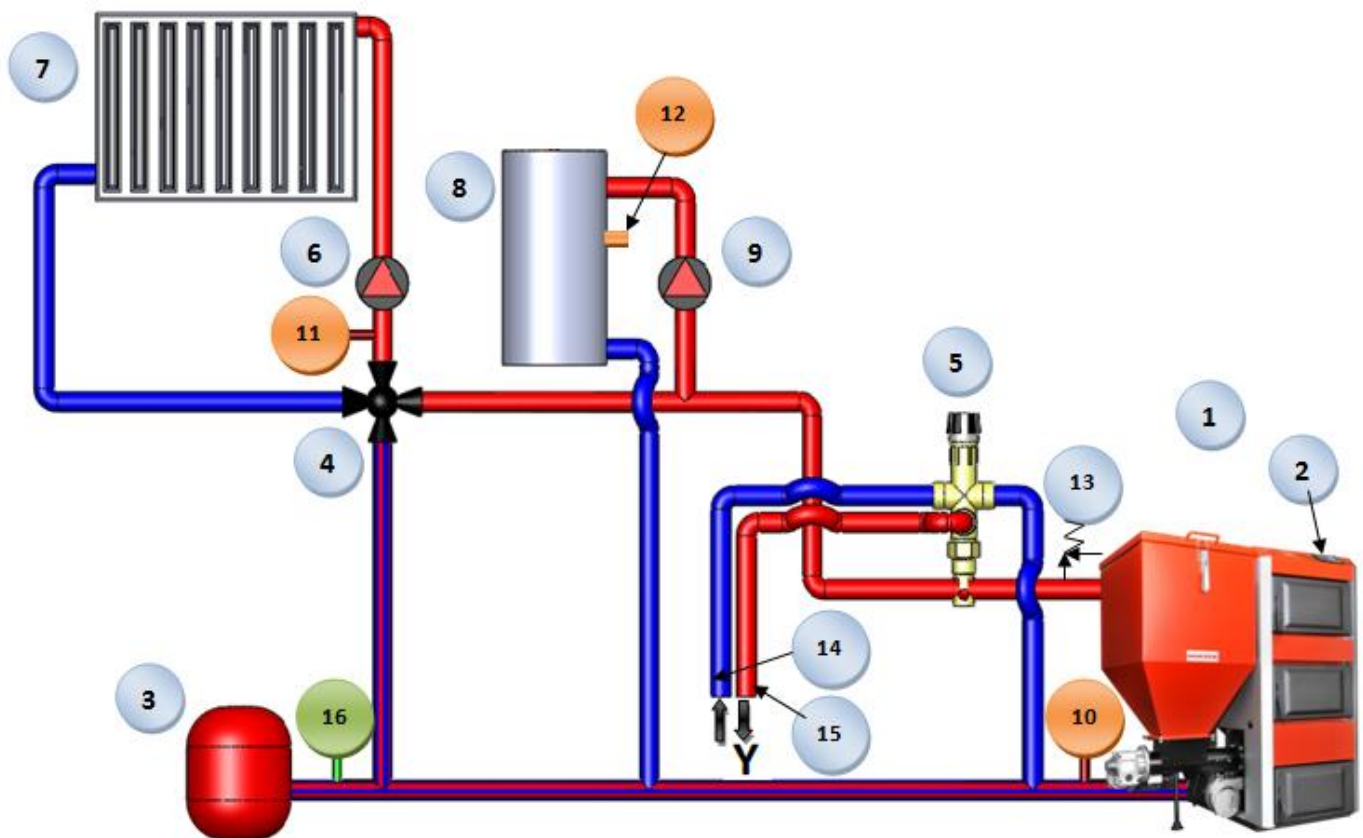
W przypadku wypełnienia instalacji płynem niezamarzającym należy zastosować naczynie z automatycznym uzupełnianiem płynu w instalacji oraz naczynie do odbioru płynu wyrzucanego przez zawór schładzający.

Schemat podłączenia zaworu schładzającego DBV-1P



Rysunek 2.1 zasada podłączenia zaworu schładzającego DBV do kotła w układzie zamkniętym.

3.6. Schemat poglądowy montażu kotła - instalacja zamknięta



Rysunek 2. Przykładowy schemat podglądowy montażu kotła.

LEGENDA

- | | |
|--|----------------------------------|
| 1. Kocioł. | 9. Pompa C.W.U. |
| 2. Regulator kotła. | 10. Czujnik temperatury powrotu. |
| 3. Naczynie wzbiorcze zamknięte. | 11. Czujnik temperatury C.O. |
| 4. Zawór czterodrogowy. | 12. Czujnik temperatury C.W.U. |
| 5. Urządzenie do odbioru nadmiaru ciepła (np. zwór DBV-1). | 13. Zawór bezpieczeństwa. |
| 6. Pompa obiegowa C.O. | 14. Wlot wody chłodzącej. |
| 7. Grzejniki. | 15. Wylot wody gorącej. |
| 8. Podgrzewacz | 16. Manometr. |

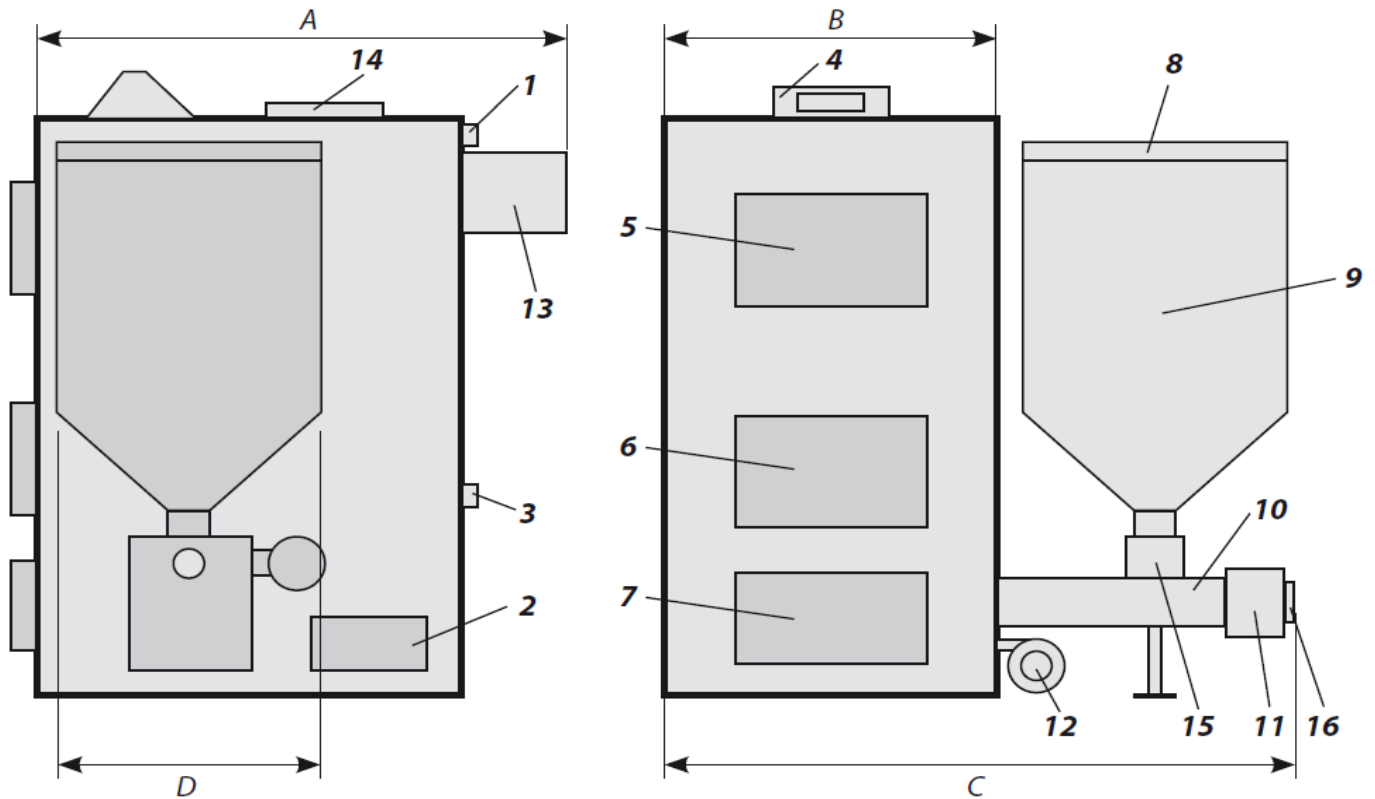
4. Opis budowy kotła typu ECO MATIX

Korpus kotła wykonany jest z blach stalowych atestowanych spawanych. Kocioł składa się z komory paleniskowej oraz wymiennika ciepła z pionowym układem komór.

W komorze paleniskowej znajduje się samo oczyszczające palenisko retortowe sterowane elektronicznie. Komora paleniskowa jest zamknięta hermetycznie drzwiczkami żarowymi i popielnikowymi. W górnej części kotła umieszczona jest mufa zasilająca. Mufa powrotna wody



umieszczona jest w dolnej tylnej części kotła. Powietrze do spalania dostarczane jest do paleniska retortowego za pomocą wentylatora o mocy do 80W. Paliwo podawane jest przez podajnik ślimakowy umieszczony z boku kotła napędzany motoreduktorem o mocy 90 W. Nad podajnikiem umieszczony jest zasobnik na paliwo zamykany szczelnie drzwiczkami stalowymi.



Rysunek 3. Schemat blokowy kotła typu ECO MATIX

- | | | |
|--------------------------------|--------------------------------|--|
| 1. Mufy zasilające | 6. Drzwiczki paleniskowe dolne | 11. Motoreduktor |
| 2. Wyczys. boczna wymiennika | 7. Drzwiczki popielnikowe | 12. Nadmuchi |
| 3. Mufy powrotne | 8. Drzwiczki zasobnika | 13. Wylot do komina (czopuch) |
| 4. Sterownik | 9. Zasobnik | 14. Wyczystka górna wymiennika |
| 5. Drzwiczki paleniskowe górne | 10. Podajnik ślimakowy | 15. Dekiel rewizyjny podajnika |
| | | 16. Zawleczka zabezpieczająca podajnik |

Automatyczna regulacja wydajności cieplnej kotła realizowana jest przez elektroniczny regulator temperatury. Regulator ten steruje pracą wentylatora powietrza oraz motoreduktorem i pompą obiegową C.O. Kocioł izolowany jest wełną mineralną osłoniętą blachą stalową, malowaną natryskowo lakierem ftalowym.

Konstrukcja kotła ECO MATIX nie posiada, oraz uniemożliwia zastosowanie dodatkowego rusztu.



5. Dane techniczne kotłów typu ECO MATIX

ECO MATIX	Jednostka		Wielkość kotła					
			15	19	25	30	38	50
Powierzchnia kotła	m ²		1,5	1,9	3,0	3,0	4,0	5,0
Zakres mocy cieplnej	kW		10-15	16-19	20-27	27-30	31-38	50
Sprawność cieplna	%		91.4 - 94.7	91.4 - 94.7	91.4 - 94.7	91.4 - 94.7	91.4 - 94.7	91.4-94.7
Max. temp. wody w kotle	°C		95	95	95	95	95	95
Max. dopusz. ciśnienie w kotle	MPa		0,2	0,2	0,2	0,2	0,2	0,2
Wymagany ciąg kominowy/ Przekrój otworu kominowego	Pa cm ²		18 200	20 200	20 200	20 200	25 255	25 255
Wymiar czopucha	cm		φ18	φ18	φ18	φ18	φ20	φ20
Wysokość od spodu czopucha do spodu kotła	cm		69	83	98	98	104	96
Pojemność zasobnika	dm ³		170	170	220	220	260	260
Pojemność wody w kotle	dm ³		70	80	90	90	160	160
Orientacyjne wymiary gabarytowe	dług.	cm	82/97	78/93	86/100	86/100	100/114	115/130
	szer.	cm	54	52	57	57	62	63
	szer. z k.	cm	114	115	120	120	124	123
Wysokość kotła	wys.	cm	105	118	135	135	142	130
Masa kotła	kg		380	410	550	560	690	710
Orientacyjna powierzchnia budynku do ogrzania	m ²		do 150	do 180	do 250	do 300	do 400	do 400
Zasilanie kotła	V/Hz		230/50					
Moc wentylatora	W		75 - 83					
Moc sterownika	W		11					
Paliwo			<p>Węgiel kamienny typu 31,2 sortyment groszek, wartość opałowa > 28 Mj/kg; Wilgotność ≤ 11%; Zawartość popiołu 2-7 % Zawartość części lotnych >15%</p>					

Tabela 2. Specyfikacja kotłów typu ECO MATIX



Producent zastrzega sobie prawo do zmian wymiarów gabarytowych kotłów.



6. Wytyczne obsługi i eksploatacji

6.1. Napełnianie wodą

Napełnianie wodą kotła i całej instalacji centralnego ogrzewania należy przeprowadzić powoli, aby zapewnić całkowite usunięcie powietrza z instalacji. Napełnianie kotła powinno odbywać się przez kurek spustowy, wodą wodociągową za pomocą węża elastycznego i pompki ręcznej lub bezpośrednio z instalacji wodociągowej z zastosowaniem zaworu zwrotnego. O całkowitym napełnieniu instalacji świadczy wypływ wody z rury przelewowej połączonej do wierzchu naczynia zbiorczego i wyprowadzonej nad zlew w kotłowni.



Niedopuszczalne i zabronione jest uzupełnianie wody w kotle w czasie jego pracy, zwłaszcza, gdy kocioł jest silnie rozgrzany, ponieważ można w ten sposób spowodować uszkodzenie lub pęknięcie.

Spuszczanie wody z instalacji kotła może nastąpić tylko po całkowitym wystudzeniu. Wodę spuszcza się z kotła za pomocą węża gumowego do zlewu lub kratki ściekowej, po uprzednim otwarciu wszystkich zaworów odpowietrzających. Po zakończeniu sezonu grzewczego nie należy spuszczać wody z kotła i instalacji. Przed uruchomieniem kotła należy sprawdzić czy instalacja i kocioł są napełnione wodą oraz czy wszystkie zawory są otwarte.



Woda używana do napełniania i dopełniania instalacji C.O. wraz z kotłem powinna być wolna od zanieczyszczeń mechanicznych i organicznych, spełniać wymagania PN-85/C-04601 oraz jej twardość nie powinna przekraczać 4°n (stopni niemieckich). Jeżeli twardość wody przekracza 4°n woda powinna zostać uzdatniona.



Pierwsze uruchomienie kotła przez serwis producenta jest odpłatne.

6.2. Zasyp paliwa

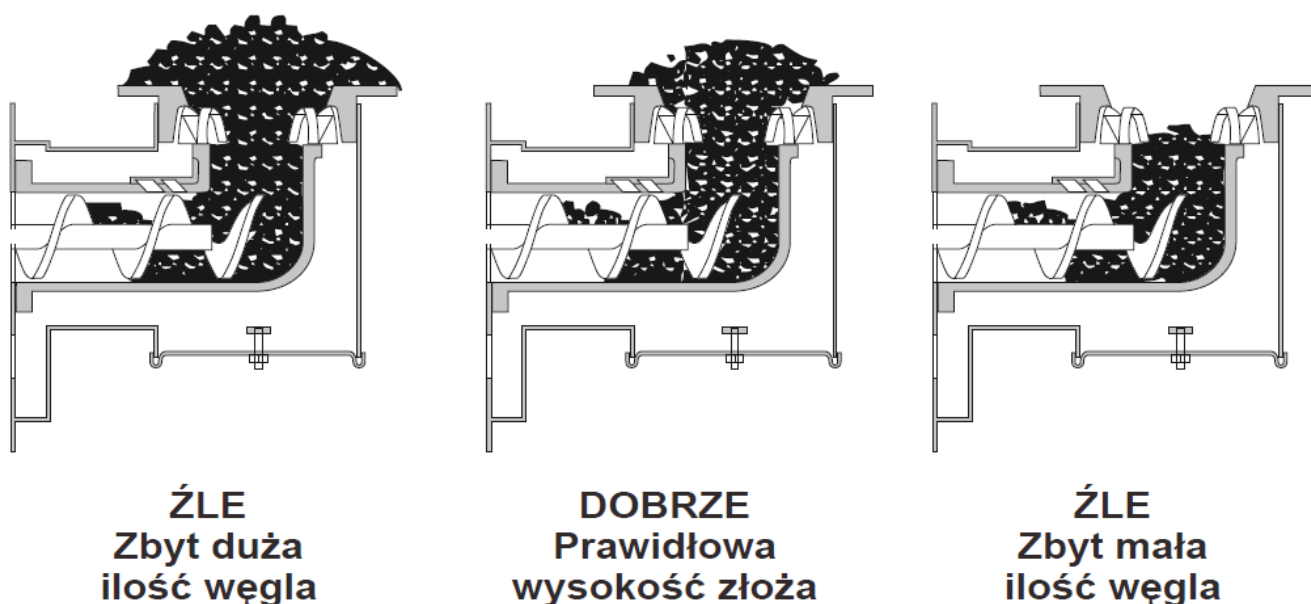
Głównym paliwem kotła jest węgiel kamienny typu 31.2 sortyment groszek o granulacji 5-28 mm oraz temperaturze topnienia popiołu powyżej 1150°C. Należy stosować tylko suche paliwo, aby uniknąć jego zawieszenia w zasobniku oraz korozji układu nawęglania i zasobnika. Po załadunku należy szczelnie zamknąć drzwiczki zasypowe. Przy załadunku opału do zasobnika należy sprawdzić czy nie znajdują się w nim większe kamienie - może to spowodować zablokowanie podajnika. Zasobnik należy uzupełniać w zależności od obciążenia i kaloryczności opału raz na 1-4 dni. Wskazane jest utrzymywanie odpowiedniej ilości paliwa w zbiorniku (min 1/4 zasobnika), co gwarantuje prawidłową pracę kotła.



6.3. Rozpalanie w kotle w trybie automatycznym

Rozpalanie w kotle należy rozpocząć po uprzednim upewnieniu się, że instalacja grzewcza jest prawidłowo napełniona wodą oraz czy nie nastąpiło jej zamarznięcie. Należy również sprawdzić, czy nie występują wycieki wody z kotła i układu grzewczego. Napełnić zasobnik paliwem, następnie przejść do trybu pracy ręcznej w sterowniku, włączyć silnik podajnika paliwa do momentu, aż w palenisku ukaże się węgiel (do otworów napowietrzających ruszt). Umieścić podpałkę lub papier z kawałkami drewna na węgiel i podpalić. Gdy drewno się rozпали należy włączyć nadmuch i wyregulować przesłoną moc dmuchawy tak, aby węgiel równomiernie się rozpalał. Gdy węgiel się rozpali należy zwiększyć moc nadmuchu oraz w trybie pracy ręcznej sterownika podać węgiel.

Po uzyskaniu stabilnego żaru należy wyjść do menu głównego gdzie kocioł pracuje automatycznie. W tym momencie pracuje nadmuch i podajnik ślimakowy, ustawić żadaną temperaturę oraz „czas podawania”. Parametr ten powinien być tak dobrany, aby żar nie cofał się do paleniska retortowego (zbyt krótki „czas pracy podajnika”), nie można też dopuścić, aby niespalone kawałki węgla spadały do popielnika (zbyt krótka „przerwa podawania”). Patrz rysunek 4.



Rysunek 4. Prawidłowy poziom węgla na retorcie.

Po osiągnięciu temperatury zadanej sterownik przechodzi do trybu podtrzymanie, w trybie podtrzymanie należy wyregulować przerwy pomiędzy cyklami (przerwa przepalania), aby utrzymać żar w palenisku i nie dopuścić do jego wygaśnięcia. Jeżeli temperatura spadnie poniżej temperatury zadanej o ustawiona histerezę¹ sterownik przejdzie do trybu praca, załączy wentylator i podajnik paliwa. W czasie pracy kotła nie należy otwierać żadnych drzwiczek - jest to niebezpieczne i może powodować cofnięcie się spalin do zasobnika i kopczenie z pieca. Otwarcie drzwiczek możliwe jest dopiero po dojściu kotła do temperatury zadanej i zatrzymaniu kotła lub po wyłączeniu sterownika. Sterownik elektroniczny posiada szczegółową instrukcję obsługi załączoną do kotła, umożliwia ona samodzielne programowanie pracy kotła.

¹Histeresa – różnica pomiędzy temperaturą wejścia w cykl *potrzymania*, a temperaturą powrotu do cyklu pracy (patrz instrukcja obsługi sterownika)



***Zalecana minimalna temperatura pracy kotła to 55 °C.
Przy niższych temperaturach może nastąpić skrócenie żywotności kotła z powodu skraplania się wilgoci na ściankach kotła.***



Zmian w ustawieniach sterownika powinna dokonywać osoba pełnoletnia oraz świadoma tego, co ich zmiana za sobą pociąga.



Sterownik posiada zabezpieczenia przed przegrzaniem (zabezpieczenie mechaniczne), oraz przed cofnięciem się płomienia do podajnika.



Ustawienie rozregulowanego sterownika przez serwis producenta wraz z dojazdem jest odpłatne!

Po pierwszym miesiącu eksploatacji kotła należy sprawdzić czy na ściankach wewnętrznych kotła występuje wilgoć podczas palenia. Szczególną uwagę należy zwrócić na ścianki wymiennika przy wylocie czopucha. Wilgoć występująca na ściankach wewnętrznych kotła przez cały czas palenia powoduje bardzo szybką korozję kotła, żywotność kotła skraca się kilka razy, aby temu zapobiegać należy:

- zamontować zawór mieszający z możliwością ręcznej lub automatycznej regulacji proporcji przepływu gorącej i zimnej wody
- przyczyną mokrych ścianek wewnętrznych kotła może być nieprawidłowy ciąg kominowy (należy sprawdzić czy komin jest wyższy od kalenicy i czy jest szczelny na całej długości oraz czy czopuch kotła jest prawidłowo osadzony w kominie i uszczelniony), dodatkową przyczyną nieprawidłowego ciągu może też być zbyt szczelna kotłownia (brak kanału nawiewnego).

6.4. *Usuwanie popiołu*

Wypalony popiół zsuwa się do komory popielnika, w której znajduje się pojemnik ułatwiający jego usunięcie. Popiół należy usuwać na tyle często, aby nie następowało jego spiętrzenie na palenisko. W przypadku węgla spiekającego się, z dużą zawartością popiołu należy usuwać z paleniska spiek (szlakę) co najmniej co 12 h z zachowaniem zasad BHP.

6.5. *Czyszczenie kotła*

W celu oszczędnego zużycia paliwa oraz uzyskania deklarowanej przez producenta mocy i sprawności cieplnej kotła, niezbędne jest utrzymanie należytej czystości komory spalania oraz kanałów konwekcyjnych. Otwory rewizyjne wyczystek znajdują się w tylnej części kotła - jedna na górze i dwie od dołu po bokach.

W komorze paleniskowej kotła szczególną uwagę należy zwrócić na dokładne usunięcie popiołu i żużla ze szczelin pomiędzy paleniskiem retortowym, a ściankami komory. Czyszczenie kotła należy wykonywać okresowo w zależności od paliwa, co 15 do 60 dni. Palenisko retortowe wymaga okresowego czyszczenia, polega to na odkręceniu śrub mocujących dekiel od spodu podajnika i wysypaniu popiołu. W kanałach konwekcyjnych kotła osiadają jedynie pewne ilości popiołu. W celu ich usunięcia należy otworzyć górny otwór wyczystkowy i oczyścić kanały konwekcyjne.



Pozostałości lotnego popiołu należy usunąć wygarniaczem na zewnątrz kotła przez wyczystkę boczną. Dokładne czyszczenie kotła należy przeprowadzać co 15-60 dni, w zależności od rodzaju paliwa i stopnia zanieczyszczenia powierzchni konwekcyjnych. Po sezonie grzewczym należy dokładnie wyczyścić cały kocioł, palenisko, układ podawania, kanały konwekcyjne, oraz zasobnik, można je także dodatkowo zakonserwować np. olejem, płynem lub smarem konserwującym. Kocioł w okresie, gdy nie jest używany powinien mieć drzwiczki wszystkie otwarte, tak, aby zapewnić wentylację całego kotła. Przynajmniej raz w miesiącu należy sprawdzić śruby mocujące motoreduktor, cały podajnik ślimakowy i ewentualnie je dokręcić.

Ręczne:

W celu oszczędnego zużycia paliwa oraz uzyskania deklarowanej przez producenta mocy i sprawności cieplnej kotła, niezbędne jest utrzymanie należytej czystości komory spalania oraz kanałów konwekcyjnych. Otwory rewizyjne wyczystek znajdują się w tylnej części kotła - jedna na górze i dwie od dołu po bokach. Czyszczenie ręczne polega na kilkukrotnym energicznym wstrząśnięciu dźwignią czyszczaków przynajmniej raz w tygodniu. Zanieczyszczenia powstające z powyższego czyszczenia należy systematycznie opróżniać przez otwory rewizyjne wyczystek znajdujące się w dolnej tylnej części kotła.

Dodatkowo należy ręcznie czyścić komorę spalania w kotle.

UWAGA !

po wykonaniu czyszczenia bezwzględnie dźwignię pozostawić w pozycji „ZAMKNIĘTE”



Czyszczenie czopucha należy wykonywać przez górną wyczystkę przy pomocy szczotki drucianej nie rzadziej niż dwa razy w sezonie grzewczym.

Automatyczne (opcjonalne):

Dotyczy kotłów wyposażonych w automatyczne czyszczenie (opcja dodatkowa)

Tylne wymienniki kotła systematycznie poddawane są automatycznemu czyszczeniu co jest gwarancją stałych, optymalnych warunków spalania paliwa. Mechanizm automatycznego czyszczenia należy okresowo przynajmniej co 3 miesiące dokładnie sprawdzić, dokonać czynności eksploatacyjnych polegających na posmarowaniu rolki i suwaka mechanizmu wstrząsowego. Zanieczyszczenia powstające z powyższego czyszczenia należy systematycznie opróżniać przez otwory rewizyjne wyczystek znajdujące się w dolnej tylnej części kotła.

Dodatkowo należy ręcznie czyścić komorę spalania w kotle.



UWAGA!

nie przeprowadzać czynności kontrolno-konserwacyjnych w otworach rewizyjnych bez wcześniejszego odłączenia instalacji kotła od zasilania energetycznego!

Palnik retortowy należy okresowo, po uprzednim wygaszeniu i wystudzeniu kotła, oczyścić go. Należy odkręcić śruby znajdujące się na górnej części retorty, następnie wyjąć ją z komory kotła, udrożnić otwory nadmuchowe i zamontować e tej samej pozycji. Prawidłową pozycję określa nacięcie na brzegu retorty (strzałka), które zawsze musi znajdować się po stronie zasobnika opału.

6.6. Samoczynne zatrzymanie kotła

Samoczynne ustanie pracy kotła następuje poprzez:

- Przerwanie zasilania kotła w paliwo - spowodowane brakiem paliwa w zasobniku, zawieszeniem się paliwa w zasobniku, zakleszczeniem podajnika
- Wyniku braku energii elektrycznej na okres dłuższy niż trzy godziny

Po trzech godzinach nie osiągnięcia temperatury sterownik przechodzi w tryb alarmu (patrz instrukcja sterownika).

6.7. Warunki bezpiecznej eksploatacji

Kotły typu *ECO MATIX klasy 5* wymagają szczególnie starannego zapewnienia szczelności drzwiczek zasypowych, żarowych i popielnikowych, ze względu na jakość przebiegu procesu spalania, a zwłaszcza bezpieczeństwo eksploatacji. Istniejące nieszczelności mogą powodować wydzielanie się tlenu węgla do otoczenia kotła. Należy okresowo, jednak nie rzadziej, niż co 2 tygodnie, sprawdzić przyleganie sznura uszczelniającego drzwi do krawędzi otworu drzwiczek oraz sprawdzić prawidłowość działania zawiasów i zamknięcia drzwiczek, należy je smarować nie rzadziej niż raz w miesiącu. Zauważone usterki należy niezwłocznie usunąć.

W celu zachowania bezpiecznych warunków obsługi kotła należy przestrzegać następujących zasad:

- W czasie obsługi kotła używać rękawic, okularów ochronnych i nakrycia głowy,
- Podczas otwierania drzwiczek nie stawać na wprost odsłanianych otworów, lecz z boku,
- W pracach przy kotle używać lamp przenośnych na napięcie nie większe niż 24 V,
- Utrzymywać porządek w kotłowni i nie składować w niej żadnych przedmiotów nie związanych z obsługą kotła,
- Utrzymywać w należytych stanie technicznym kocioł i związaną z nim instalację a w szczególności dbać o szczelność instalacji wodnej oraz szczelność zamknięć przestrzeni gazowej kotła, w tym głównie drzwiczek paleniskowych i wyczystek,
- Wszystkie usterki kotła niezwłocznie usunąć,
- w okresie zimowym nie należy stosować przerw w ogrzewaniu, ponieważ może to spowodować zamarznięcie wody w instalacji lub jej części. Zamarznięcie instalacji, w szczególności rur bezpieczeństwa, jest szczególnie groźne przy rozpalaniu, gdyż może spowodować zniszczenie kotła,



- Niedopuszczalne jest rozpalanie w kotle przy użyciu środków łatwopalnych takich jak: benzyna, nafta, rozpuszczalnik, itp., gdyż może to spowodować wybuch lub poparzenie użytkownika,
- W przypadku awarii instalacji i stwierdzeniu braku wody w kotle podczas jego pracy, nie należy jej uzupełniać, gdyż może to spowodować awarię kotła. Należy wówczas usunąć rozżarzone paliwo z paleniska i poczekać do wystygnięcia kotła.



W żadnym przypadku nie wolno wyłączać sterownika podczas pracy kotła, a zwłaszcza po jego przejściu w stan alarmu.

6.8. Zakończenie palenia

Po zakończeniu sezonu grzewczego lub w innych przypadkach planowego wyłączenia z pracy kotła, należy usunąć zapalone paliwo z palnika retortowego – zrzucić go do popielnika np. pogrzebaczem, a następnie włączyć na sterowniku funkcję WYGASZANIE.



Tylko skorzystanie z funkcji WYGASZANIE gwarantuje bezpieczne i kontrolowane przez sterownik zatrzymanie kotła.

Po wygaszeniu kotła należy usunąć z paleniska i popielnika pozostałości po spalonym paliwie, a kocioł dokładnie wyczyścić. Na okres przerwy w sezonie grzewczym nie należy spuszczać wody z kotła i instalacji.

6.9. Awaryjne zatrzymanie kotła

W przypadku wystąpienia awarii kotła lub instalacji centralnego ogrzewania, polegającego m.in. na wycieku wody z kotła lub instalacji, przekroczeniu temperatury wody powyżej 100°C (odparowaniu wody) objawiającym się stukaniem w kotle, rurach lub grzejnikach, przede wszystkim należy usunąć paliwo z kotła do blaszanych pojemników i wynieść je do żużlowni lub na zewnątrz kotłowni, dbając, aby nie ulec poparzeniu lub zezadzeniu. Ewentualnie można rozżarzone paliwo w palenisku zasypać suchym piaskiem. W czasie awaryjnego zatrzymania kotła należy dbać o bezpieczeństwo ludzi oraz zabezpieczenie przeciwpożarowe. Po stwierdzeniu przyczyny awarii należy ją niezwłocznie usunąć, sprawdzić napełnienie instalacji wodą i przystąpić do rozpalania w kotle.



Nie wolno gasić paliwa wodą w pomieszczeniu kotłowni. Niedozwolone jest dopuszczanie wody do kotła w przypadku przegrzania. Stan wody w instalacji można uzupełnić dopiero po wystygnięciu kotła.



7. Przyczyny złej pracy kotła i ich usuwanie

Niedomagania w pracy kotła przejawiają się głównie zmniejszeniem jego mocy cieplnej, co spowodowane jest najczęściej:

- Niedostatecznym ciągiem kominowym - należy sprawdzić i usunąć ewentualne nieszczelności komina, czopucha, drzwiczek kotła, oczyścić komin.
- Złą jakością paliwa (np. niska kaloryczność paliwa)
- Zanieczyszczeniem kanałów konwekcyjnych
- Brakiem dopływu dostatecznej ilości powietrza do pomieszczenia kotłowni - należy umożliwić dopływ powietrza przez okno lub kanał nawiewny
- Nieprawidłową pracą wentylatora - w przypadku, gdy nadmuch nie pracuje prawidłowo w pierwszej kolejności należy sprawdzić: czy wtyczka jest włożona do nadmuchu, czy przewody nie są uszkodzone i czy wirnik obraca się lekko oraz czy prędkość nadmuchu jest odpowiednio ustawiona w sterowniku.

Podajnik nie podaje paliwa

- Zablokowany podajnik ślimakowy – odkręcić dekiel pod zasobnikiem, odblokować ślimak przekręcając kluczem "19", wyciągnąć blokujący element, a następnie wymienić zawleczkę. (patrz link: <http://www.kolton.pl/filmy/ObslugaPodajnika1.html>)
- W zasobniku „zawiesiło” się paliwo (zbyt mokry opał) - należy poprzez drzwiczki zasypowe zasobnika energicznie uderzyć kilka razy pogrzebaczem w dół, tak, aby paliwo było dalej podawane
- Podajnik i wentylator nie pracuje - spalony bezpiecznik elektryczny w sterowniku lub zadziałało zabezpieczenie termiczne kotła (95°C), należy sprawdzić bezpieczniki oraz czy sterownik nie wyświetla stanów alarmowych (patrz instrukcja sterownika)

Dymienie z kotła

- Niedostateczny ciąg kominowy. Komin musi mieć odpowiedni przekrój, wysokość co najmniej 7m, a zakończenie komina powinno znajdować się 0,5 m ponad kalenicą.
- Brak dopływu dostatecznej ilości powietrza do pomieszczenia, w którym ustawiony jest kocioł - należy umożliwić dopływ powietrza przez okno lub kanał nawiewny.
- Zanieczyszczenie kanałów konwekcyjnych - wyczyścić kocioł
- Zużycie szczeliwa uszczelniającego drzwiczki - wyregulować zawiasy i zamek kotła lub wymienić na nowe uszczelnienie (jest to materiał eksploatacyjny podlegający regularnej wymianie)
- Niewłaściwe podłączenie kotła z kominem - sprawdzić połączenie kotła z kominem
- Podłączenie do komina zbyt wielu urządzeń - kocioł powinien mieć własny komin
- Zbyt duży nadmuch - zmniejszyć siłę nadmuchu na sterowniku kotła
- Nieodpowiednia pozycja przepustnicy spalin w czopuchu - otworzyć przepustnicę spalin w czopuchu
- Zimny, wilgotny komin po dłuższej przerwie w paleniu - wygrzać komin przy rozpalaniu tzn. palić bez nadmuchu poprzez uchylenie drzwiczek popielnikowych do temperatury 60°C, a następnie załączyć sterowanie kotła.



Zawilgocenie i obsmołowanie wewnętrznych ścian kotła (objawy podobne do wycieku)

- Niska temperatura utrzymywana w kotle - utrzymywać temperaturę na kotle powyżej 57°C, zabezpieczyć kocioł przed niską temperaturą wody powrotnej przez zamontowanie zaworu mieszającego, wygrzać komin przy rozpalaniu tzn. palić bez nadmuchu poprzez uchylenie drzwiczek popielnikowych do temperatury 60°C, a następnie załączyć sterowanie kotła.

Z kotła wydostaje się woda

- W trakcie pierwszego rozpalania kotła może nastąpić tzw. „pocenie” się kotła (objawia się to wyciekaniem z dołu kotła cieczy o specyficznym, nieprzyjemnym zapachu). Po uzyskaniu wyższej temperatury palenia i po zakoksovaniu komór wewnętrznych kotła skraplanie kondensatu zanika. Aby zapobiegać temu zjawisku należy pierwszy rozruch kotła, oraz kilka następnych paleń przeprowadzić na wysokich temperaturach (60-70 °C).
- Zbyt duża moc kotła w stosunku do kubatury budynku
- Niedostateczny ciąg kominowy
- Nieprawidłowe podłączenie kotła - należy sprawdzić przede wszystkim szczelność połączeń króćców kotła z instalacją



Jeżeli po zastosowaniu się do powyższych punktów woda nadal wydostaje się z kotła należy powiadomić producenta.

8. Warunki dostawy kotła

Kotły typ ECO MATIX dostarczane są do handlu, jako:

- Kocioł w stanie zmontowanym lub kocioł ze zdemontowanym układem nawęglania i zasobnikiem
- Z urządzeniem sterującym kotłem, wentylatorem, dokumentacją techniczno-ruchową i kartą gwarancyjną.



Kotły należy transportować w pozycji pionowej. Podnoszenie i opuszczanie kotła powinno odbywać się przy użyciu podnośników mechanicznych.



9. Rozpoznane problemy podczas pracy kotła

Problem	Możliwa przyczyna	Postępowanie
Podajnik pracuje, lecz nie podaje paliwa	<ol style="list-style-type: none"> 1. Koniec paliwa w zasobniku 2. Paliwo jest zbyt mokre, zawiesza się w zasobniku 3. Wraz z paliwem załadowano do zasobnika duży element, który blokuje obsuwanie się paliwa 4. Zerwany zawleczka przy motoreduktorze 	<ol style="list-style-type: none"> 1. Załadować paliwo 2. Wysuszyć paliwo. <p>Stosować tylko suchy opał!</p> <ol style="list-style-type: none"> 3. Udrożnić zasobnik 4. Wymienić zawleczkę (patrz link: http://www.kolton.pl/filmy/ObslugaPodajnika1.html)
Do popielnika spada nieprzeżalone paliwo	<ol style="list-style-type: none"> 1. Zbyt długi czas „pracy podajnika” 2. Zbyt mała szybkość pracy wentylatora 3. Zbyt krótki czas „przerwy podajnika” 	Wyregulować na sterowniku
Kocioł ma niską wydajność	<ol style="list-style-type: none"> 1. Zła jakość paliwa 2. Zbyt mały lub zbyt duży nadmuch wentylatora 3. Złej jakości paliwo (paliwo się „spieka” powstają spieki żużla które zalegają w palenisku, przez co zmniejszają moc paleniska) 4. Niewyczyszczony kocioł 	<ol style="list-style-type: none"> 1. Zastosować paliwo o większej kaloryczności. 2. Wyregulować nadmuch 3. Temperatura topnienia popiołu powyżej 1150° C 4. Wyczyścić kocioł
Podajnik nie podaje paliwa, silnik „buczy”, palą się bezpieczniki w sterowniku oraz zrywa się zawleczka	<ol style="list-style-type: none"> 1. Duży element (kamień, drewno) blokują pracę podajnika 2. Po okresie letnim, gdy kocioł był nieużywany w pomieszczeniu mocno wilgotnym mogła wystąpić głęboka korozja, 3. Uszkodzony kondensator przy silniku 	<ol style="list-style-type: none"> 1,2. Należy cały mechanizm rozebrać, wyczyścić i przesmarować (najlepiej smarem „nie klejącym” np. WD40) 3. Wymienić na nowy
Kocioł cały czas pracuje ale nie może osiągnąć temp. zadanej	Woda zbyt szybko przepływa przez kocioł co powoduje że nie zdąży się nagrzać	Należy wyregulować instalację grzewczą zmniejszając prędkość wody lub zastosować: zawór trzy lub czterodrogowy, sprzęgło hydrauliczne, bufor

Tabela 3. Rozpoznane problemy podczas pracy kotła.



10. Warunki gwarancji

1. Firma KOŁTON zapewnia użytkownika o dobrej jakości kotła, na który wydana jest niniejsza gwarancja.
2. Gwarancja na szczelność kotła wynosi 60 miesięcy od daty odbioru kotła u producenta.
3. Układ podający, elektroniczny regulator oraz wentylator objęte są 24 miesięczną gwarancją.
W przypadku awarii regulatora temperatury, motoreduktora lub wentylatora nadmuchu reklamujący jest zobowiązany dostarczyć towar do siedziby firmy lub sprzedawcy wraz z kartą gwarancyjną oraz dokładnym opisem usterki.
4. Gwarancja nie obejmuje sznura uszczelniającego drzwiczki i deflektora nad paleniskiem, lakieru drzwiczek, kratki żarowej paleniska. Są to elementy naturalnie zużywające się i ich wymiana jest płatna.
5. Kocioł przeznaczony jest do pracy w układzie otwartym, z zaworem mieszającym, oraz w układzie zamkniętym uwzględniając uwagi zawarte w podpunkcie 3.5 niniejszej instrukcji.
6. Producent nie uznaje gwarancji kotła nieprawidłowo podłączonego z instalacją wodną, nie właściwie przechowywanego (wilgotne kotłownie, brak wentylacji nawiewnej i wywiewnej), a także kotła, w którym dokonano jakichkolwiek przeróbek.
7. Producent nie uznaje gwarancji kotła, w którym stwierdzi uszkodzenia mechaniczne, chemiczne i wywołane przez czynniki naturalne, oraz wyniki z winy nieprawidłowej obsługi i niewłaściwego konserwowania (brak czyszczenia w okresie grzewczym, nie wyczyszczenia po okresie grzewczym i nie zakonserwowania środkami zapobiegającymi korozji np. olej) ,przekroczenia dopuszczalnego ciśnienia, braku zaworu bezpieczeństwa, stosowania opału o zbyt dużej wilgotności. Gwarancji nie podlegają uszkodzenia kotła wynikające z zastosowania do zasilania instalacji c.o. wody nieprawidłowej twardości (>4°n). Nagromadzenie się kamienia kotłowego powoduje zmniejszenie sprawności oraz przyspieszone przepalanie blach korpusu kotła.
8. Reklamacji nie podlega: skraplanie się smoły w kotle jak i w kanale kominowym (co spowodowane jest nieodpowiednim ciągiem kominowym, brakiem dopływu świeżego powietrza do kotłowni lub zbyt wilgotnym opalem).
9. Utratę gwarancji powoduje zamontowanie kotła do instalacji poprzez połączenie nierozłączne (wspawanie na stałe), posadowienie kotła w kotłowni, w której w razie potrzeby nie jest możliwa wymiana kotła lub jego elementów bez konieczności naruszenia elementów budynku, a także podłączenie do komina nie spełniającego warunków technicznych podanych w gwarancji.
10. Śruba zabezpieczająca sprzęgło ślimaka z motoreduktorem nie podlega gwarancji.
W przypadku ścięcia śruby - co może nastąpić w przypadkach nieprawidłowej obsługi ze strony użytkownika. Jego wymiana należy do zadań obsługującego
11. Gwarancja nie obejmuje uszkodzeń powstałych w wyniku: głębokiej korozji kotła wywołaną długotrwałą pracą z temperaturą poniżej 55 °C, przekroczenia temp. maksymalnej pracy kotła 95°C, usterki sterownika wynikłej z wylądowań atmosferycznych, niewłaściwej instalacji elektrycznej (brak kołka uziemiającego).
12. Karta Gwarancyjna stanowi jedyną podstawę do bezpłatnego wykonania naprawy.
13. Producent zobowiązuje się do usunięcia uszkodzeń objętych gwarancją w terminie 14 dni od daty ich zgłoszenia.
14. Wszystkie uszkodzenia powstałe nie z winy producenta mogą być usunięte tylko na koszt użytkownika.
15. W przypadku stwierdzenia niesłusznej reklamacji, koszt delegacji pracownika serwisu będzie pokrywał reklamujący.
16. Za wszelkie uszkodzenia powstałe w transporcie producent nie odpowiada.
17. Gwarancja udzielana jest na terenie Rzeczypospolitej Polskiej.
18. Producent nie ponosi odpowiedzialności za nieprawidłowy dobór kotła do wielkości powierzchni ogrzewanych.
19. Właściwym do rozstrzygnięcia wszelkich sporów i roszczeń jest właściwy Sąd Gospodarczy dla siedziby producenta (Sprzedającego) .
20. Kocioł Ecomatix spełnia kryteria sprawności cieplnej i wymagań w zakresie emisji wg normy PN- EN 303-5:2012 w klasie 5



11. Programowanie nastaw wstępnych kotła typu *ECO MATIX*

11.1. Rozpalanie

Po podłączeniu urządzenia do sieci zasilającej należy załączyć sterownik kotła przełącznikiem znajdującym się na jego obudowie. Naciskamy przycisk *MENU*, aby przejść do funkcji regulatora. Wyświetlona zostają funkcje *ZADANA CO*, *ZADANA CWU*, *PRACA RĘCZNA*. Przechodzimy strzałką na *PRACE RĘCZNA*, a następnie przyciskiem *MENU* otwieramy tryb *PRACY RĘCZNEJ*, gdzie każde z urządzeń podłączonych do regulatora można uruchomić z osobna:

- *PODAJNIK*,
- *NADMUCH*,
- *POMPAC.O.*,
- *POMPAC.W.U.*,
- *POMPA PODŁOGOWA*,
- *POMPA CYRKULACYJNA*

Przyciskiem *MENU* załączamy *PODAJNIK* podsuwając w ten sposób węgiel na palenisko, aż do zakrycia otworów w retorcie. Następnie na palnik nakładamy papier, drewno lub podpałkę i podpalamy, gdy drewno zajmie się ogniem załączamy *NADMUCH* i łopatką dosypujemy jeszcze porcję węgla. Kiedy palenisko jest równomiernie rozżarzone przyciskamy dwa razy *WYJŚCIE*, aby wrócić do menu macierzystego gdzie wyświetlane są następujące informacje:

- Temperatura kotła (C.O.)
- Temperatura zadana kotła(ZAD)

W menu głównym kocioł pracuje automatycznie. Temperaturę zadaną kotła regulujemy strzałkami. Sterownik St 490 może współpracować z czterema pompami (C.O., C.W.U., PODŁOGOWĄ I CYRKULACYJNĄ). Standardowo kocioł ma aktywną tylko jedną pompę - C.O. Jeżeli do kotła podłączymy pompy C.W.U., PODŁOGOWĄ I CYRKULACYJNĄ, możemy funkcje sterujące aktywować w sterowniku, z równoczesnym podłączeniem czujników do bojlera, jak i podłogówki.

11.2. Programowanie parametrów pracy kotła

Temperaturę kotła regulujemy strzałkami w zakresie 45-80°C. Przyciskiem *MENU* i strzałkami wybieramy funkcję **CZAS PRACY PODAJNIKA**. Wciskamy *MENU* i ustawiamy czas (patrz tabela 3), następnie zatwierdzamy ustawione parametry przyciskiem *MENU* i przechodzimy do kolejnej funkcji **CZAS PRZERWY PODAJNIKA** (patrz tabela 3). Jeżeli kocioł nie osiąga temperatury należy zmniejszyć ten parametr o kilka sekund, jeżeli zrzuca nie wypalony groszek do popielnika parametr zwiększamy. Istotne jest również ustawienie nadmuchu wentylatora poprzez przysłonięcie jego wlotu przesłoną na 1/3 lub zmniejszenie szybkości nadmuchu poprzez regulator w skali od 1% do 10%. Dobre ustawienie palnika to uzyskanie żółtego płomienia. Płomień biały jest oznaką zbyt dużego nadmuchu, a płomień żółty dymiący lub czerwony - zbyt małego.





UWAGA: Nie należy ustawiać temperatury na kotle niższej niż 55°C, gdyż grozi to jego korozją i przedwczesnym zużyciem. W celu zapobiegania korozji niskotemperaturowej zalecane jest zainstalowanie na kotle zaworu mieszającego.

Nominalna moc kotła, kW	Obciążenie względne kotła, %	Ustawienia	
		Czas podawania <u>przerwy</u> , s (regulacja strumienia paliwa)	Ustawienie wentylatora - (regulacja strumienia powietrza do spalania), %
19 kW	100 (moc nominalna)	5; <u>6</u>	33 % (2 cm szczeliny na przysłonie)
	ciąg		20Pa
	30 (moc minimalna)	5; <u>22</u>	1 % (Przesłona zamknięta)
	ciąg		15Pa
25 kW	100 (moc nominalna)	5; <u>5</u>	33 % (2,5 cm szczeliny na przysłonie)
	ciąg		20 Pa
	30 (moc minimalna)	5; <u>20</u>	10% (Przesłona zamknięta)
	ciąg		15Pa
30 kW	100(moc nominalna)	7; <u>6</u>	33%(2,7 cm szczeliny na przysłonie)
	ciąg		20Pa
	30 (moc minimalna)	5; <u>18</u>	15%(przesłona zamknięta)
	ciąg		15Pa
38 kW	100 (moc nominalna)	5; <u>7</u>	33 % (3 cm szczeliny na przysłonie)
	ciąg	20Pa	20Pa
	30 (moc minimalna)	5; <u>29</u>	22% (Przesłona zamknięta)
	ciąg		15Pa

Tabela 4. Nastawy kotła typu Eco Matix



12. Dane techniczne dostarczonego kotła - gwarancja

Typ	ECO MATIX (5 klasa)	
Powierzchnia ogrzewana		m ²
Moc		kW

Numer seryjny - 2018 - -

Orawka, dnia

.....

.....

podpis i pieczęć producenta

.....

data sprzedaży

.....

podpis i pieczęć sprzedawcy



Naprawy serwisowe

Opis uszkodzeń, opis napraw		Data	
Uwagi		Podpis serwisanta	



Naprawy serwisowe

Opis uszkodzeń, opis napraw		Data	
Uwagi		Podpis serwisanta	



Notatki



SMOKER	BOXER	MASTER	TROT	DUOX	MATIX	MATIX <i>max</i>
SM12 (12)	BX17 (18)	MS16 (17)	TR25 (27)	DX17 (18)	MX17 (18)	MM7 (75)
SM15 (17)	BX20 (23)	MS20 (23)	TR30 (33)	DX25 (26)	MX30 (27)	MM10 (100)
SM20 (23)	BX25 (27)	MS25 (27)	TR35 (38)	DX35 (38)	MX40 (38)	MM12 (120)
SM25 (27)	BX30 (33)	MS30 (33)	TR40 (45)	DX45(49)	MX50 (45)	MM15 (150)
SM30 (33)	BX35 (39)	MS35 (38)	TR50 (57)		MX60 (60)	MM20 (200)
	BX40 (46)	MS40 (45)	TR60 (68)			MM25 (250)
	BX60 (68)					MM30 (300)
	BX80 (85)					
	BX10(110)					



PPHU KOŁTON S.C.
Wojciech Kołton, Krzysztof Kołton
Orawka 149 a, 34-480 Jabłonna

Dane kontaktowe

Biuro 18 264 26 67
Dział handlowy 608 432 700, 608 432 400
729 495 746
Serwis kotła 729-277-117, 608 432 200
Infolinia serwis 577 303 383

Serwis sterownika 33 875 93 80, 533 355 325
e-mail firma@kolton.pl
web www.kolton.pl